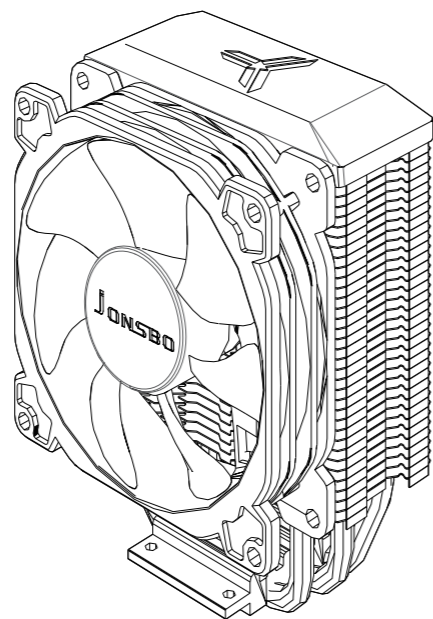


A Кулер процесорний

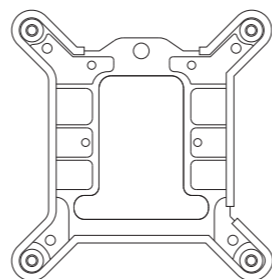


QL-OL1300

Інструкція користувача

B

Бекплейт - Intel



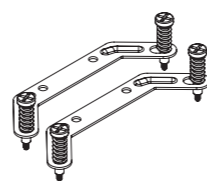
C

Гвинти для кронштейнів



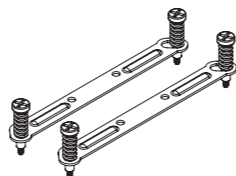
D

Кронштейн для Intel



E

Кронштейн для AMD



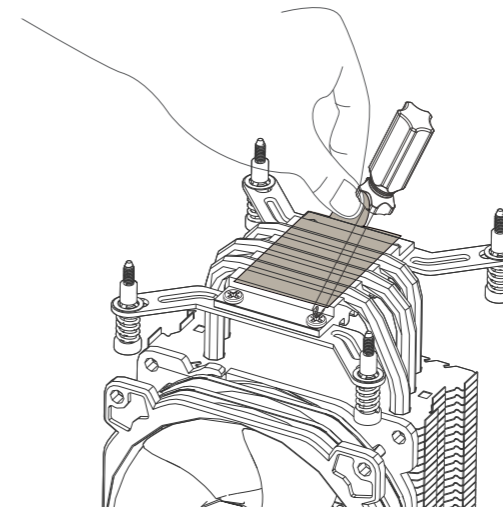
F

Термопаста



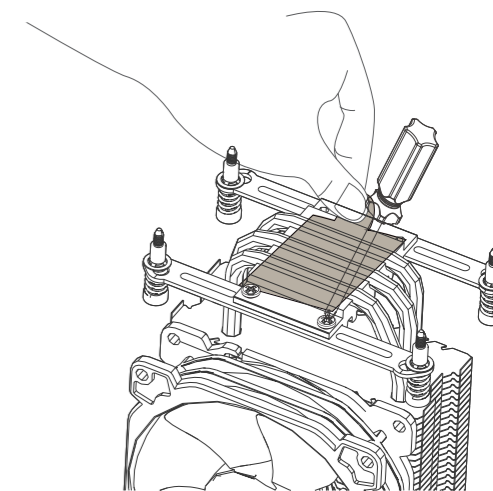
Крок1

Для Intel 115x/1200



Крок2

Для AMD AM3/AM4

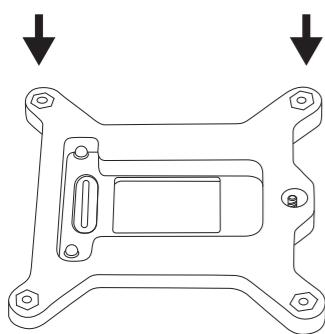


Встановіть кронштейни Intel на місце кріплення кулера за допомоги гвинтів, а потім зніміть захисну плівку.

Встановіть кронштейни AMD на місце кріплення кулера за допомоги гвинтів, а потім зніміть захисну плівку.

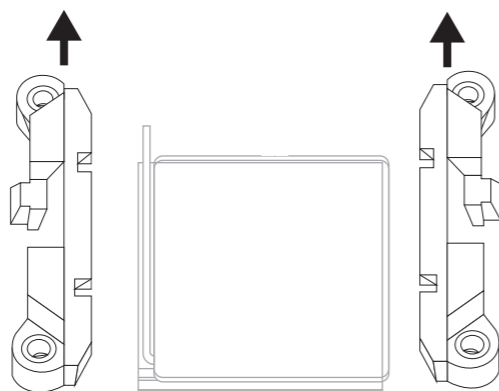
Крок3

Для Intel

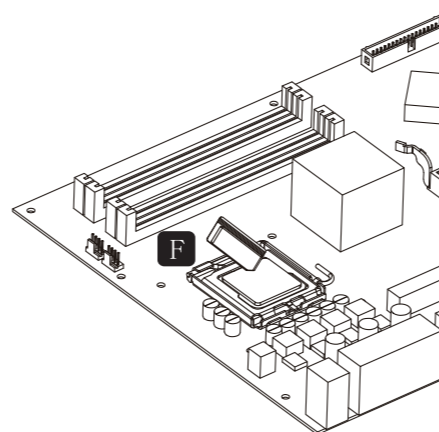


Крок4

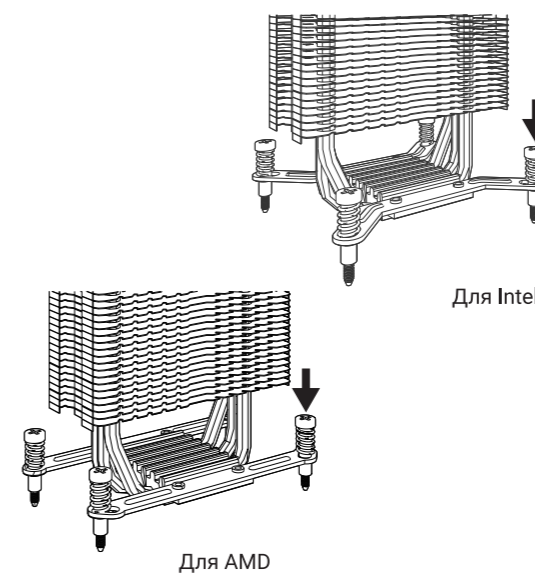
Для AMD



Крок5

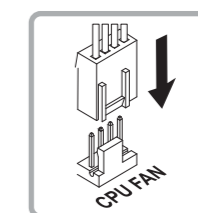
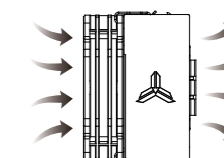


Крок6



Крок7

! Встановіть кронштейни AMD на місце кріплення кулера за допомоги гвинтів, а потім зніміть захисну плівку.



Встановіть задню пластину Intel на материнську плату та вирівняйте з монтажним отвором кулера процесора.

Вийміть оригінальний кронштейн радіатора з мат. плати AMD.

Рівномірно нанесіть термопасту на поверхню CPU

Помістіть радіатор на центральний процесор, вирівнюючи опору та прикрутіть гайки. (На зображенні вище)

Після встановлення вентилятора підключіть провід вентилятора до материнської плати відповідно до малюнка вище.