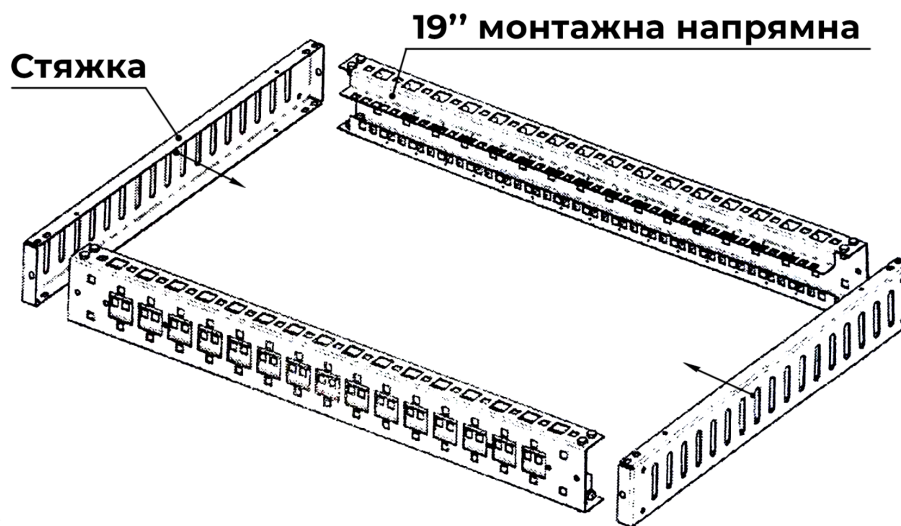


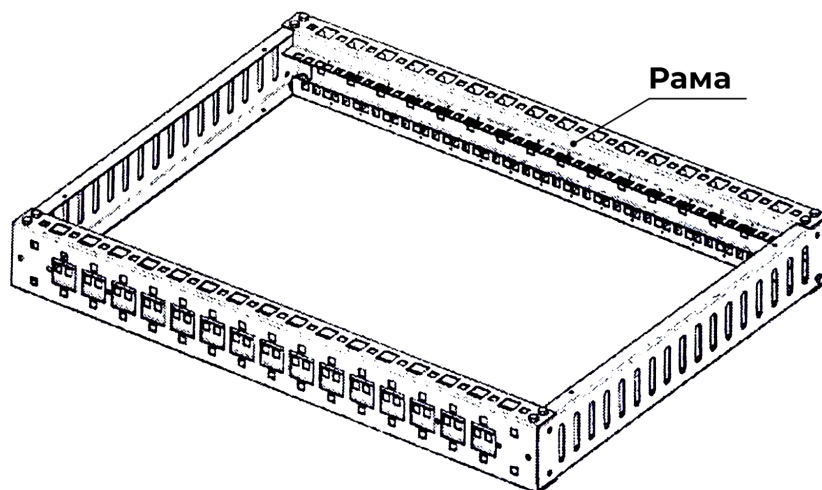
Покрокова інструкція по збірці стійки **ARTLINE** Rackmount

Всі деталі з'єднуються за допомогою комплекта кріплень Гвинт-Гайка М6. Під Гвинт та Гайку необхідно підкладати Шайби.

1. Покладіть **19"** монтажні направляючі на чисту, рівну поверхню та прикрутіть до них **Стяжки**.

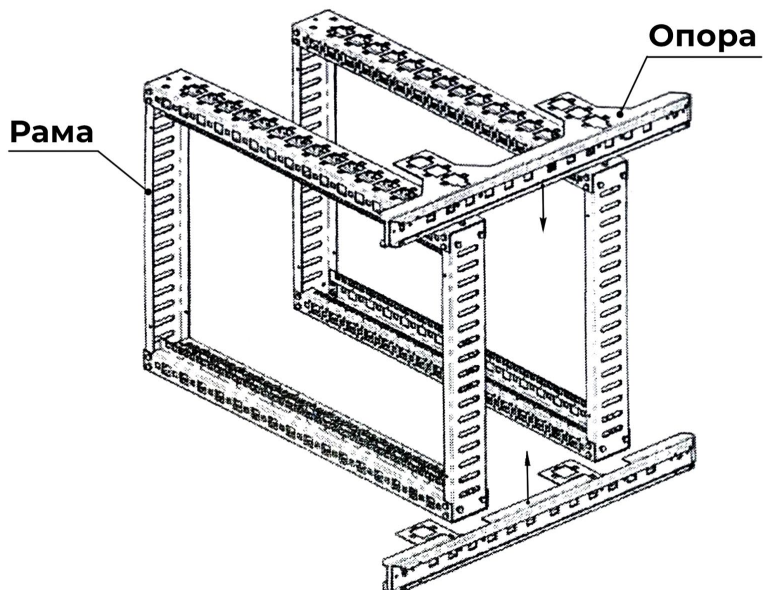


Має вийти ось така **Рама**.

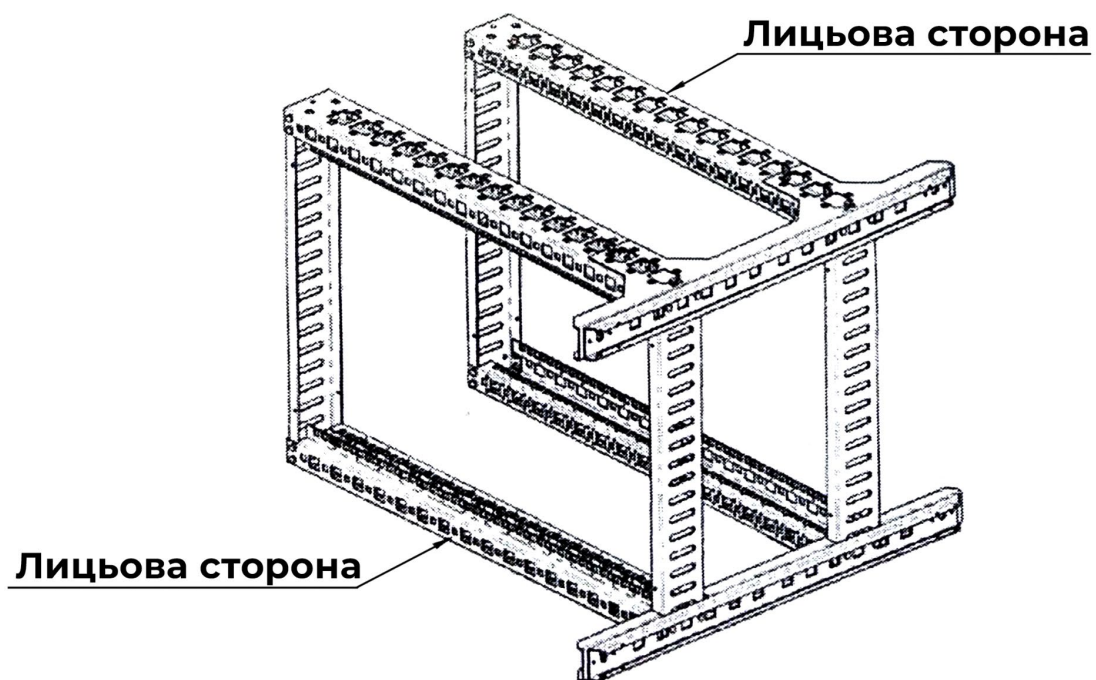


1.1. Аналогічно зберіть другу **Раму**.

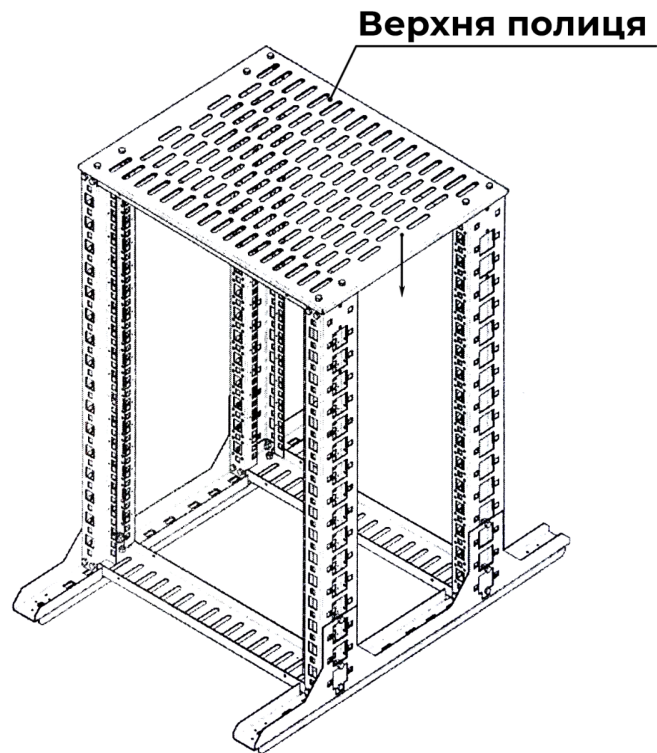
2. Прикрутіть до **Рами** **Опору**.



Зверніть увагу на те, щоб **лицьові** сторони **Рам** дивились **назвоні**!



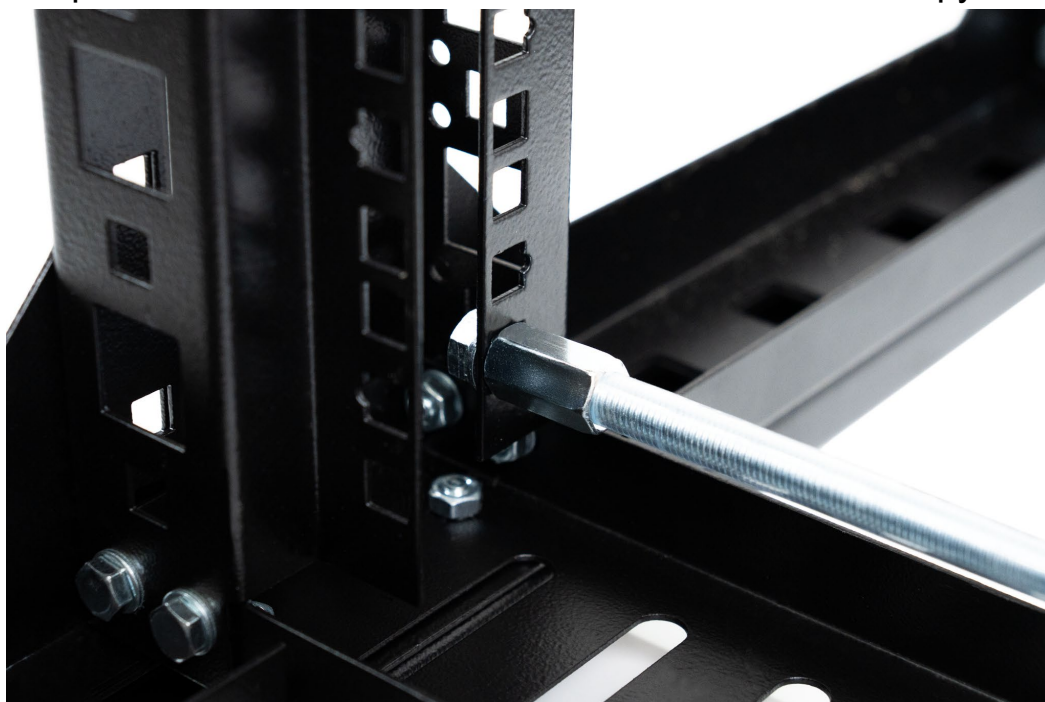
3. Прикрутіть **Верхню полицю**.



4. Відрегулюйте висоту ніжок таким чином, щоб стійка стояла вертикально (без нахилів) та не розкачувалась.

Наступний крок - встановлення перемичок для батарей.

1. Перемички встановлюються з самого нижнього отвору.



На фото нище показано візуально яка послідовність збірки перемичок з використанням подовженого болту, шайб та гайки.



Відстань між перемичками залежить від батареї яку ви плануєте встановлювати - [B4850](#) або [B51100](#).

Візуалізація стійки у зібраному вигляді з перемичками наведено у фото нижче:

