

Y60 LCD DIY KIT

Дякуємо за придбання набору HYTE Y60 LCD DIY Kit. Ось список основних засобів підключення та специфікацій компонентів.

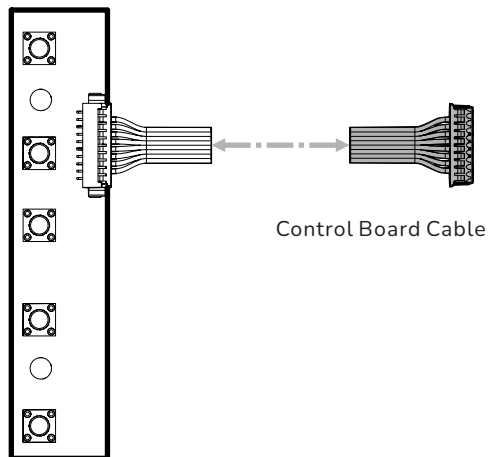
Щоб повністю встановити екран, знадобляться певні знання та виготовлення своїми руками. Перегляньте сторінку продукту на HYTE.com, щоб отримати поради та підказки, а також більш детальне відео про встановлення.

Цей набір містить усі частини, показані на цій ілюстрації.

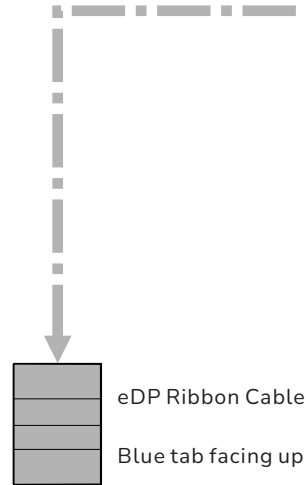
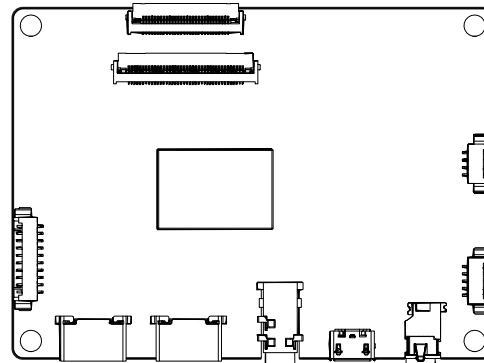
Технічні характеристики:

Модель	NV126B5M N42 V3.2
Розширення	1920 x 515
К-ва гама	45% NTSC
Версія HDMI	1.4
Споживання	2.9W

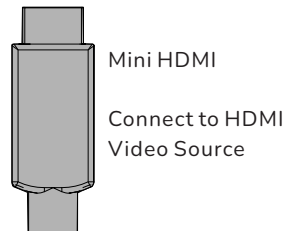
Після початкового налаштування плата керування не є обов'язковою. РК-дисплей автоматично вмикатиметься та вимикатиметься при виявленні живлення та сигналу.



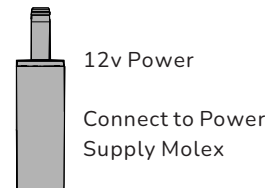
Control Board Cable



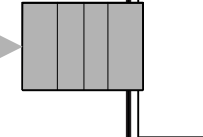
eDP Ribbon Cable
Blue tab facing up



Mini HDMI
Connect to HDMI
Video Source



12v Power
Connect to Power
Supply Molex



LCD (Тильна сторона)