

**EN** Read the entire instruction manual before you start installation and assembly. If you have any questions or warnings, contact your local distributor for assistance.

**CAUTION:** Use with products heavier than the rated weights indicated may result in instability causing possible injury.

- Please closely follow the assembly instructions. Improper installation may result in damage or serious personal injury.
- Safety gear and proper tools must be used. This product should only be installed by professionals.
- Make sure that the supporting surface will safely support the combined weight of the equipment and all attached hardware and components.
- Use the mounting screws provided and DO NOT OVER TIGHTEN mounting screws.
- This product contains small items that could be a choking hazard if swallowed. Keep these items away from children.
- This product is intended for indoor use only. Using this product outdoors could lead to product failure and personal injury.

**IMPORTANT:** Ensure that you have received all parts according to the component checklist prior to installation. If any parts are missing or faulty, contact your place of purchase for a replacement.

**MAINTENANCE:** Check that the product is secure and safe to use at regular intervals (at least every three months).

**DE** Lesen Sie die gesamte Bedienungsanleitung, bevor Sie mit der Installation und Montage beginnen. Wenn Sie Fragen zur Anleitung oder Warnungen haben, wenden Sie sich bitte an Ihren örtlichen Händler.

**VORSICHT:** Die Verwendung mit Produkten, die schwerer als die angegebenen Nenngewichte sind, kann zu Instabilität führen und zu möglichen Verletzungen führen.

- Bitte befolgen Sie die Montageanleitung genau. Eine unsachgemäße Installation kann zu Schäden oder schweren Verletzungen führen.
- Sicherheitsausrüstung und geeignete Werkzeuge müssen verwendet werden. Dieses Produkt sollte nur von Fachleuten installiert werden.
- Stellen Sie sicher, dass die Auflagefläche das Gesamtgewicht des Geräts und aller angeschlossenen Hardware und Komponenten sicher trägt.
- Verwenden Sie die mitgelieferten Befestigungsschrauben und die Befestigungsschrauben NICHT ZU FEST ANZIEHEN.
- Dieses Produkt enthält Kleinteile, die beim Verschlucken eine Erstickengefahr darstellen können. Halten Sie diese Gegenstände von Kindern fern.
- Dieses Produkt ist nur für den Innenbereich bestimmt. Die Verwendung dieses Produkts im Freien kann zu Produktversagen und Verletzungen führen.

**WICHTIG:** Stellen Sie vor der Installation sicher, dass Sie alle Teile gemäß der Komponenten-Checkliste erhalten haben. Bei beschädigten oder fehlenden Teilen, wenden Sie sich an Ihre Verkaufsstelle, um Ersatz zu erhalten.

**WARTUNG:** Überprüfen Sie das Produkt in regelmäßigen Abständen auf Sicherheit und Stabilität (am besten alle drei Monate).

**FR** Lisez entièrement le guide d'utilisateur avant de commencer l'installation et le montage. Si vous avez des questions concernant les instructions ou les avertissements, veuillez contacter votre distributeur local pour une assistance.

**ATTENTION:** L'utilisation de produits plus lourds que les poids nominaux indiqués peut entraîner une instabilité causant des blessures potentielles.

- Les supports doivent être joints comme spécifié dans les instructions de montage. Une mauvaise installation peut entraîner des dommages ou de graves blessures aux personnes.
- Un équipement de sécurité et les outils appropriés doivent être utilisés. Ce produit devrait être installé uniquement par des professionnels.
- Assurez-vous que la surface de soutien supporte en sécurité le poids combiné de l'équipement et de tous les matériaux et composants associés.
- Utilisez les vis de montage fournies et NE SERREZ PAS TROP les vis de montage.
- Ce produit contient de petites pièces qui peuvent causer un étouffement si elles sont avalées. Éloignez ces pièces des enfants.
- Ce produit est prévu uniquement pour une utilisation à l'intérieur. L'utilisation de ce produit à l'extérieur peut entraîner une défaillance du produit ou des blessures aux personnes.

**IMPORTANT:** Avant l'installation, assurez-vous que vous avez reçu toutes les pièces selon la liste de vérification des composants. Si une pièce est manquante ou endommagée, téléphonez à votre distributeur local pour qu'il la remplace.

**MAINTENANCE:** À intervalles réguliers (au moins tous les trois mois) vérifiez que le support est d'utilisation sûre et fiable.

**UA** Перед початком встановлення та збирання, прочитайте посібник. Якщо у вас виникли будь-які питання щодо інструкцій або попереджень, зверніться до вашого місцевого постачальника за допомогою.

**Увага:** Використання продуктів, вага яких перевищує вказану розрахункову вагу, може призвести до нестабільності та можливих травм.

- Опори повинні бути встановлені, як показано в монтажних інструкціях. Неправильне встановлення може призвести до серйозних травм.
- Необхідно використовувати запобіжний пристрій і спеціальні інструменти. Продукт повинен бути встановлений тільки професіоналами.
- Переконайтеся, що несуча поверхня витримає вагу всього встановленого обладнання та комплектуючих.
- Цей продукт містить маленькі деталі, які можуть стати причиною удуснення при ковтанні. Такі деталі потрібно зберігати в недоступному для дітей місці.
- Цей продукт призначений для експлуатації тільки в приміщеннях. Використання цього продукту на вулиці може призвести до поломки продукту та отримання травм.

**ВАЖЛИВО:** Перед встановленням переконайтеся, що ви отримали всі деталі відповідно до списку комплектуючих. Якщо не вистачає деталей або вони пошкоджені, зверніться до вашого місцевого постачальника щодо заміни.

**ТЕХНІЧНЕ ОБСЛУГОВУВАННЯ:** Необхідно регулярно перевіряти (як мінімум, раз на три місяці), щоб кронштейн був зафіксований, і його використання було безпечним.

**ES** Lea todo el manual de instrucciones antes de comenzar la instalación y ensamble de la unidad. Si tiene alguna inquietud con respecto a las instrucciones o advertencias, comuníquese con su distribuidor local.

**PRECAUCIÓN:** Utilizar con productos de mayor peso al indicado en los límites de peso podría ocasionar inestabilidad y posibles heridas personales.

- Los soportes deben acoplarse tal como se indica en las instrucciones de ensamble. Una incorrecta instalación podría ocasionar daños y serias heridas personales.
- Utilice las herramientas y equipo de seguridad adecuados. Este producto solo debe ser instalado por profesionales.
- Asegúrese de que la superficie de fijación sostenga de manera segura el peso total del equipo y todos sus componentes y hardware.
- Utilice los tornillos de ensamble suministrados y NO aplique demasiada tensión a los tornillos.
- Este producto contiene piezas pequeñas que representan un riesgo de asfixia. Mantenga estas piezas fuera del alcance de los niños.
- Este producto está diseñado para uso en interiores solamente. Utilizar este producto en exteriores podría ocasionar fallas y heridas personales.

**IMPORTANTE:** Asegúrese de que haya recibido todas las piezas según la lista de verificación de componentes para la instalación. Si falta alguna de las partes, o está dañada, comuníquese con su distribuidor.

**MANTENIMIENTO:** Compruebe periódicamente que el soporte esté asegurado y listo para usar (al menos cada tres meses).

**PT** Leia todo o manual de instruções antes de iniciar a instalação e montagem. Se você tiver alguma dúvida sobre quaisquer uma das instruções ou avisos, por favor, entre em contato com o seu distribuidor local para assistência.

**ATENÇÃO:** O uso com produtos mais pesados do que os pesos indicados pode resultar em instabilidade, causando possíveis danos.

- Os suportes devem ser anexados como especificado nas instruções de montagem. A instalação incorreta pode causar danos ou sérias lesões pessoais.
- Equipamentos de segurança e ferramentas adequadas devem ser utilizadas. Este produto só deve ser instalado por profissionais.
- Certifique-se que a superfície de suporte suportará com segurança o peso combinado do equipamento e todas as ferragens e componentes anexados.
- Use os parafusos de montagem fornecidos e NÃO APERTE EXCESSIVAMENTE os mesmos.
- Este produto contém pequenas peças que podem causar asfixia se ingeridas. Mantenha esses itens longe do alcance de crianças.
- Este produto destina-se somente para uso interno. Usá-lo em ambiente externo pode causar falhas no produto e lesões pessoais.

**IMPORTANTE:** Assegure-se que você recebeu todas as peças, de acordo com a lista de verificação de componentes para a instalação. Se alguma peça estiver faltando ou é defeituosa, contate o seu distribuidor local para substituição.

**MANUTENÇÃO:** Certifique-se que o suporte seja seguro e protegido para o uso em intervalos regulares (pelo menos a cada três meses).

**AR** الرجاء قراءة دليل الإرشادات بالكامل قبل البدء في التركيب والتجميع. إذا كانت توجد لديك أي استفسارات بشأن أي من الإرشادات أو التحذيرات، فارجاء الاتصال بالموزع المحلي لديك للطلب المساعدة.

تحذير: قد يؤدي استخدام هذا المنتج مع منتجات ذات أوزان أكبر من الأوزان المعقدة المشار إليها إلى حدوث اختلال قد يهدم على التعرض لإصابة.

- يجب ربط الحوامل كما هو موضح في إرشادات التجميع. قد يؤدي تركيب الحامل بشكل غير صحيح إلى حدوث تلف أو التعرض لإصابة شخصية خطيرة.
- يجب استخدام معدات السلامة والأدوات المناسبة. يجب تركيب هذا المنتج فقط بمعرفة الشخص مختصين.
- تأكد من أن السطح الثابت يستحمل كل الأوزان المعقدة متلاوة على وزن الأجهزة والمكونات الملحقة بها.
- استخدم مسامير التركيب المرفقة ولا تفرط في الحكو رعتها.
- يحتوي هذا المنتج على عناصر صغيرة قد يؤدي انزلاقها إلى الإصابة بالاختناق. احتفظ هذه العناصر بعيد.
- هذا المنتج مصمم للاستخدام المنزلي فقط قد يؤدي استخدام هذا المنتج خارج المنزل إلى تعطله أو حدوث إصابة شخصية.

هلاوتأكد من أن جميع المكونات التي تحتوي عليها قائمة المكونات مرفقة مع المنتج قبل البدء في التركيب. إذا كانت توجد هناك أي مكونات مفقودة أو معيبة، فارجاء الاتصال بموزع المحلي لديك للحصول على بديل لها.

الصيانة:تحقق أن السداد محكم وامن لاستخدامه على فترات منتظمة (على الأقل كل ثلاثة شهور).

**JA** 設置や組立てを始める前に、すべての取扱説明書をこー読ください。取扱説明書または警告に關してご不明な点がございましたら、お住まいの地域の代理店までお問い合わせください。

**注意:** 定格可搬より重い製品の使用は、不安定な状態になり傷害を引き起こす恐れがあります。

- マウンは組立の取扱説明書の指示に従って取り付けてください。不適切な取り付けにより、損傷や重大な身体傷害を引き起こす恐れがあります。
- 安全装置および適切な道具をご使用ください。本製品は専門の知識を有する人が設置を行ってください。
- 支持面が設備およびすべての付属のハードウェアの総重量とコンポーネントを安全に支えるようにしてください。
- 提供された取り付けネジを使用し、ネジを決して締めすぎないようにしてください。
- 本製品には飲み込んだら窒息する危険性のある小型製品が含まれています。小さなお子様の手が届かない場所に保管してください。
- 本製品は屋内使用のみを目的としています。本製品を屋外で使用すると、製品の不具合や身体傷害を導く恐れがあります。

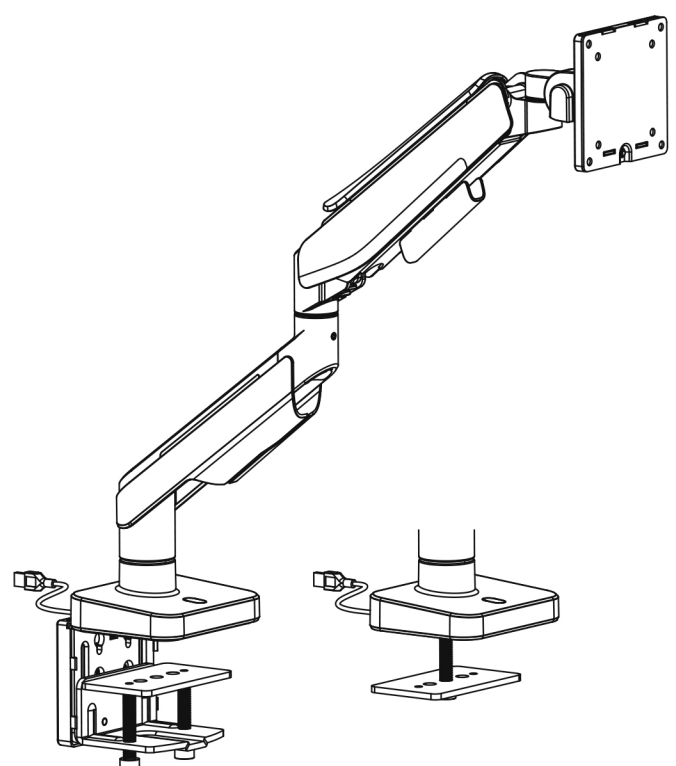
**重要:** 設置に先立って、構成要素のチェックリストに従い全ての部品がお手元にあるかご確認ください。

部品が見当たらない場合や欠陥品の場合は、交換のにあたり、お住まいの地域の代理店までお電話でご連絡ください。

**保守管理:** ブラケットは安全に使用するため、定期的に(少なくとも3ヵ月毎に)チェックしてください。

## Інструкція з експлуатації

# Настільне кріплення для монітора QUBE RGB4920G



<b>QUBE RGB4920G</b>	СУМІСНІСТЬ ЗІ СТАНДАРТОМ		
	<b>VESA</b> 75X75, 100X100		

### 4

Занадто довгий

Занадто короткий


### 5

### 7


### 6

Щоб правильно збалансувати кріплення з встановленим монітором, відрегулюйте натяг пружини за допомогою шестигранного ключа, що входить до комплекту, наступним чином:

Спочатку розмістіть і міцно утримуйте кріплення, як показано, щоб переконатися, що регулювальний гвинт на верхній частині кріплення може бути налаштований. Зверніться по допомогу, якщо це потрібно.



Якщо кріплення **опускається**, поверніть регулювальний гвинт за годинниковою стрілкою, поки він не залишиться в горизонтальному положенні.



Якщо кріплення **піднімається**, поверніть регулювальний гвинт проти годинникової стрілки, поки він не залишиться в горизонтальному положенні.

**УВАГА:** щоб уникнути пошкодження монітора або кріплення, завжди тримайте руку в горизонтальному положенні під час регулювання. Зверніться по допомогу, якщо це потрібно.

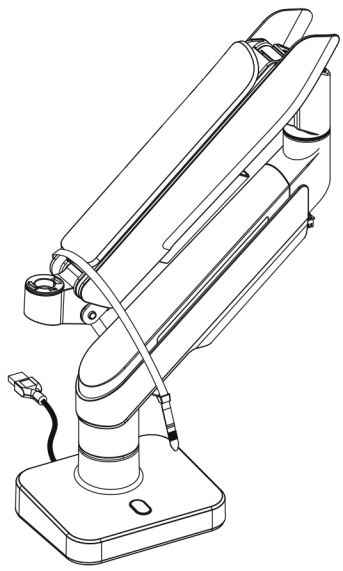
**УВАГА:** \* Не затягуйте гвинти занадто сильно.

**УВАГА:** НЕ повертайте монітор за задній край столу, щоб уникнути нестійкої ситуації, яка може призвести до перекидання.

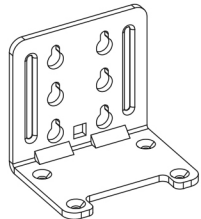
**Примітка:** Якщо дисплей не зупиняється в потрібному положенні, підтягніть гвинти, як показано.

**Функції кнопок світла:**  
**1. Увімкнення/вимкнення:** Натисніть і утримуйте протягом 2 секунд  
**2. Перемикання режиму світла:** Швидко натисніть, щоб перейти до наступного режиму світла (всього 20 режимів)  
**3. Режим випадкового кольору:** Швидко подвійно натисніть  
**4. Налаштування пам'яті:** Система автоматично зберігає останні налаштування світла

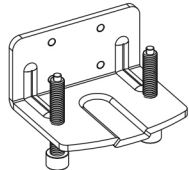
**Утилізація:** Продукт з цим знаком вказує на те, що його не слід викидати разом з іншими побутовими відходами в межах Європейського Союзу. Щоб уникнути можливої шкоди для навколишнього середовища або здоров'я людини від неконтрольованого викидання відходів, утилізуйте його відповідально, щоб сприяти стійкому повторному використанню матеріальних ресурсів. Щоб повернути використаний пристрій, будь ласка, скористайтеся місцевою службою переробки або зв'яжіться з місцем покупки, щоб вилучити продукт.



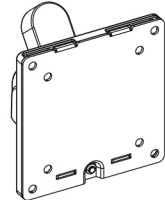
A (x1)



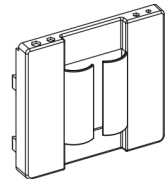
B (x1)



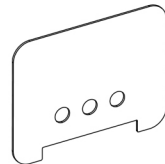
C (x1)



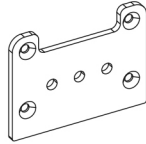
D (x1)



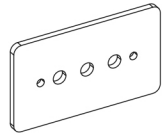
E (x1)



F (x1)



G (x1)



H (x1)



I (x1)



J (x1)  
M8x25



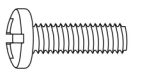
K (x4)  
M6x12



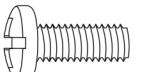
L (x1)  
4mm



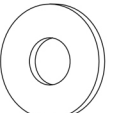
M (x1)  
6mm



M-A (x4)  
M4x12



M-B (x4)  
M5x12



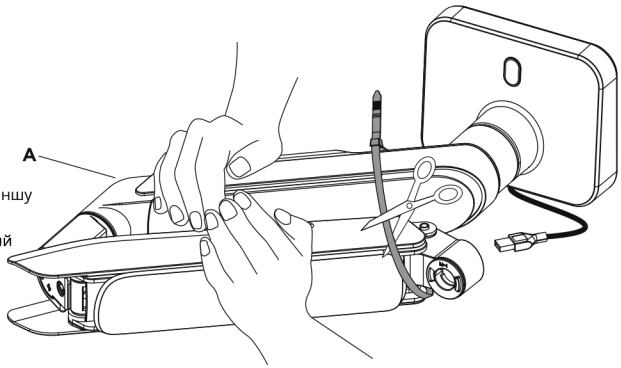
M-C (x4)  
D5

# 1

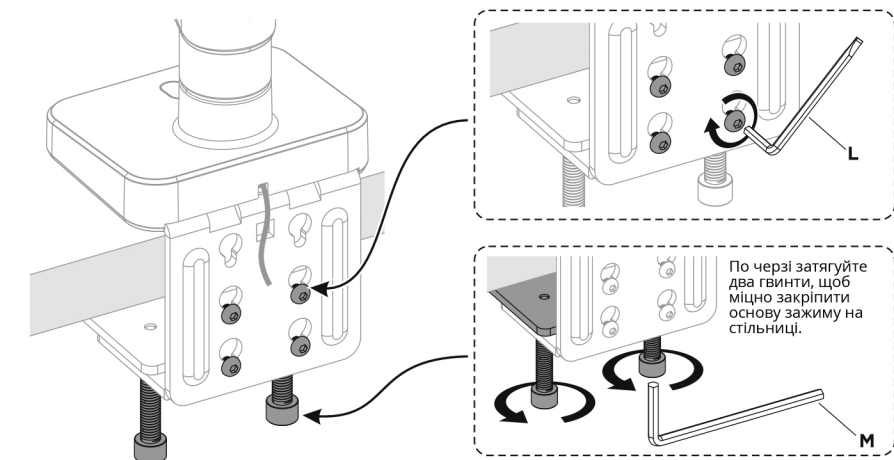
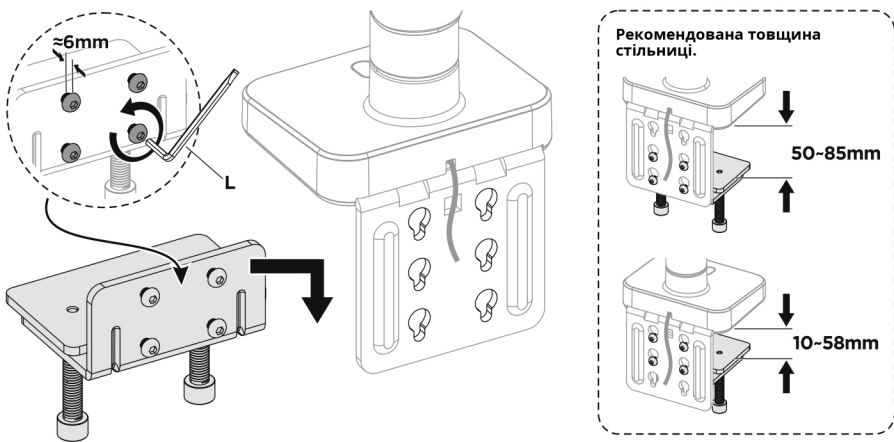
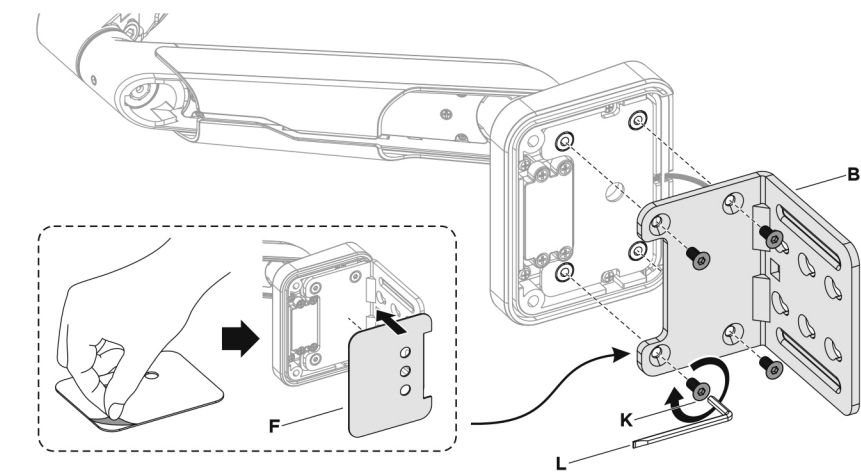
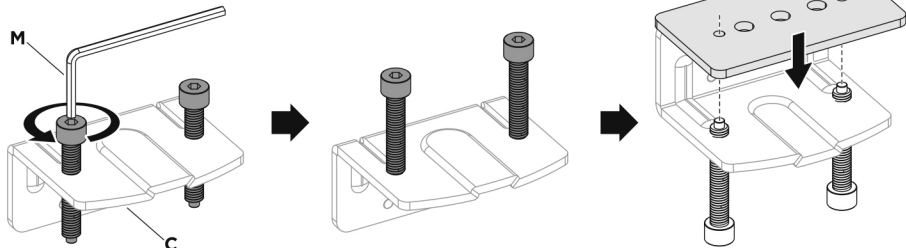


## Небезпека збереженої енергії!

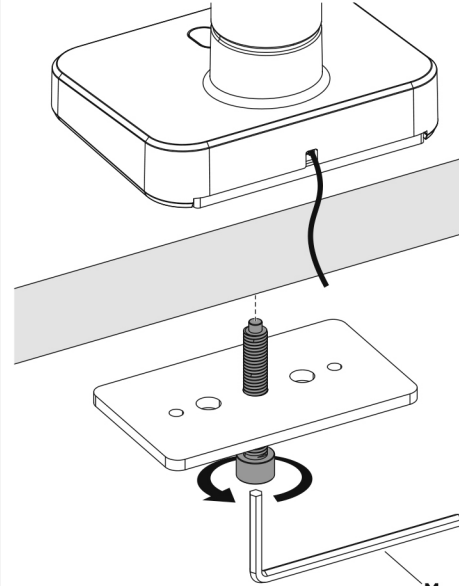
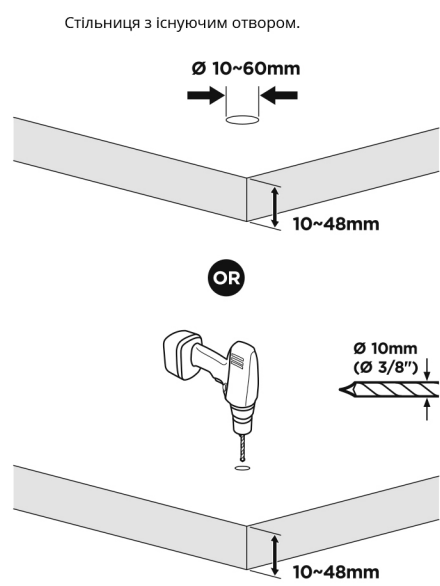
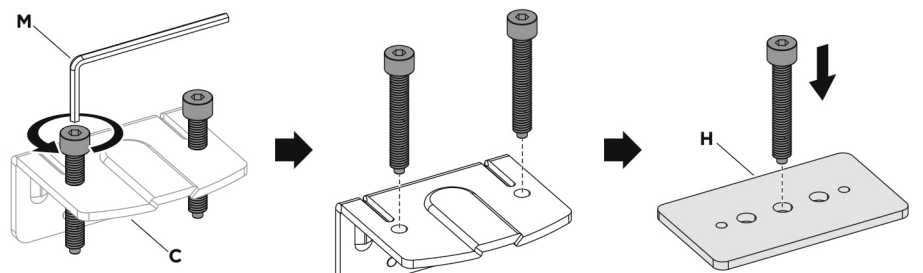
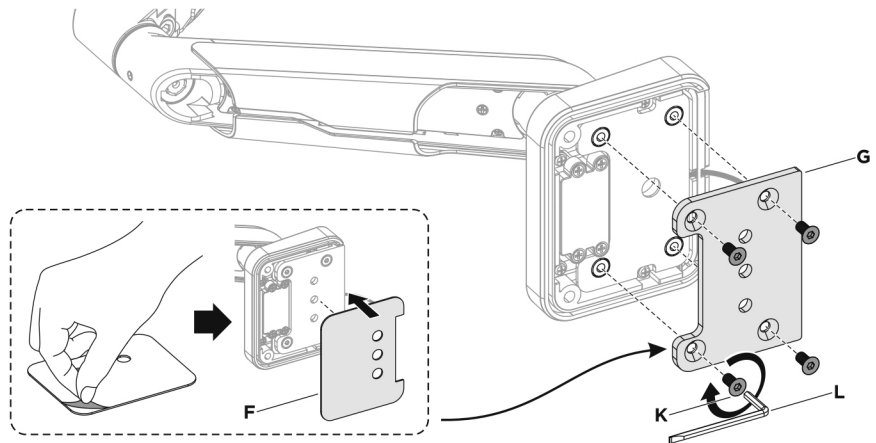
1. Твердо тримайте дві половини пружного важеля разом і попросіть іншу особу відрізати кабельну стяжку від пружного важеля.
2. Повільно знімайте тиск на пружний важіль і дозвольте йому поступово розтягнутися до повної довжини.



## 2a ВСТАНОВЛЕННЯ ЗАЖИМУ



## 2b МОНТАЖ КРИПЛЕННЯ



## 3

