

Частина 1 - Перелік комплектації

A Процесорний кулер

B Вентилятор

X2

C Задня пластина - Intel

D Кронштейн для кріплення Intel

E Кронштейн для кріплення AMD	F Фіксатор для гвинта	
G1 AM4 x2	G2 M3.0 x4	G3 M4.0 x4
G4 x8	G5 x4	G6 x8
H Термопаста	I Y-кабель	

QB-OLWC240C

Інструкція користувача

© 2017 JONSBO SHENZHEN TECHNOLOGY CO., LTD. All right reserved. Specifications are subject to change without prior notice. Some trademark may be claimed as the property of others.

Крок 3

Зсуньте деталі для кріплення відповідно до отворів материнської плати

Зсуньте деталі для кріплення відповідно до отворів материнської плати

Зсуньте деталі для кріплення відповідно до отворів материнської плати

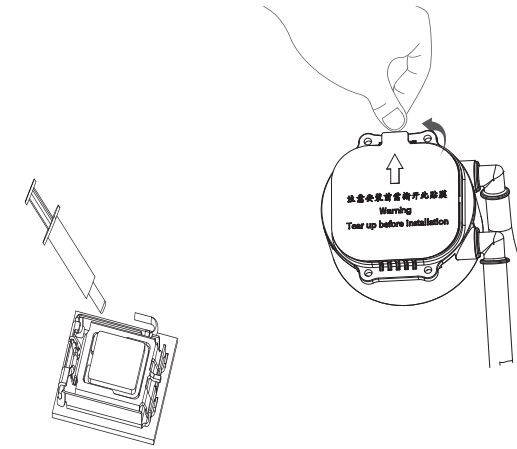
Встановлення кулеру - Intel LGA 1366/115x/775

Diagonal fixed

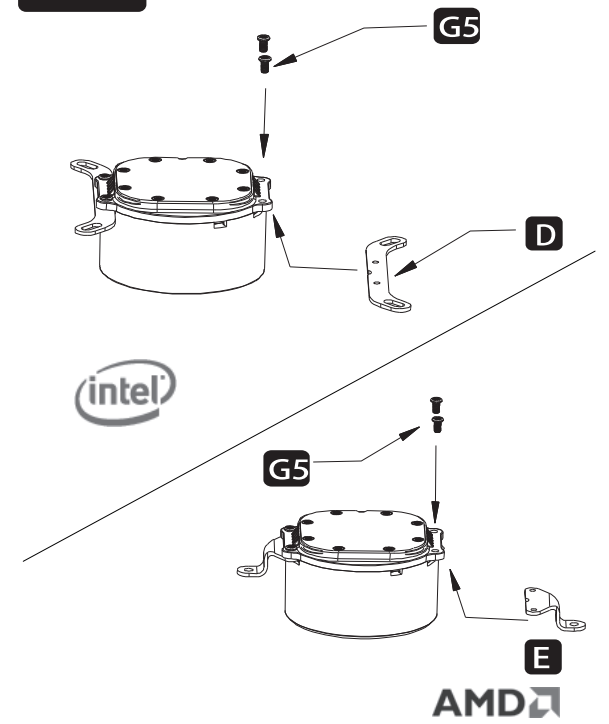
Встановлення кулеру - Intel LGA 2011

Частина 2 - Встановлення

Крок 1



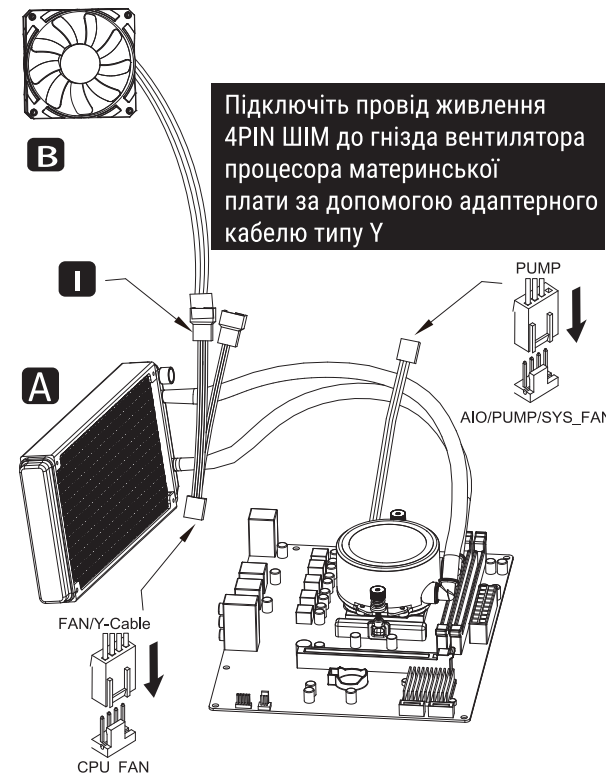
Крок 2



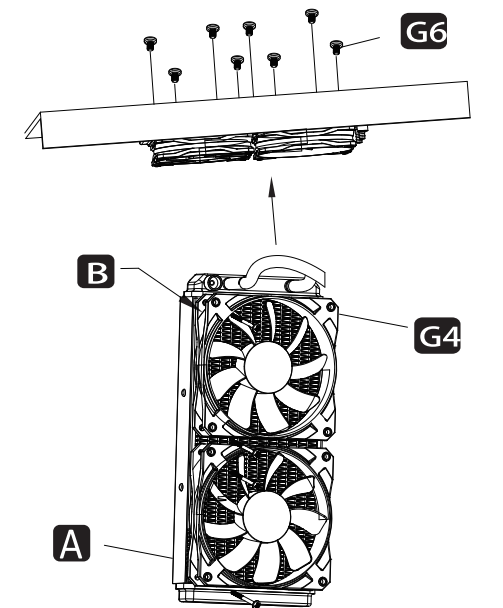
Крок 4

Підключіть інтерфейс 3PIN насоса до гнізда AIO / PUMP материнської плати

Підключіть провід живлення 4PIN ШІМ до гнізда вентилятора процесора материнської плати за допомогою адаптерного кабелю типу Y



Крок 5



Встановіть вентилятори на радіатор.