

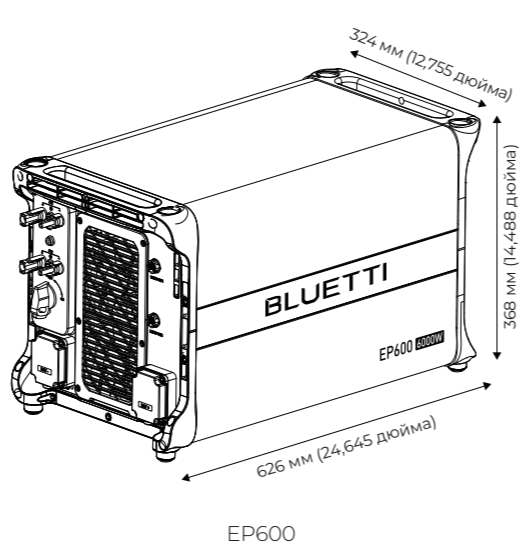


BLUETTI

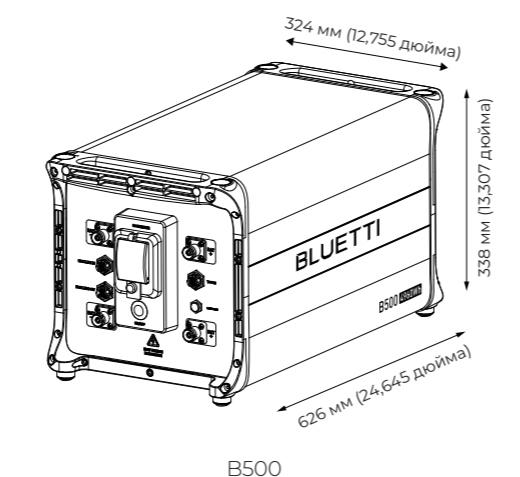
BLUETTI EP600

Короткий довідник

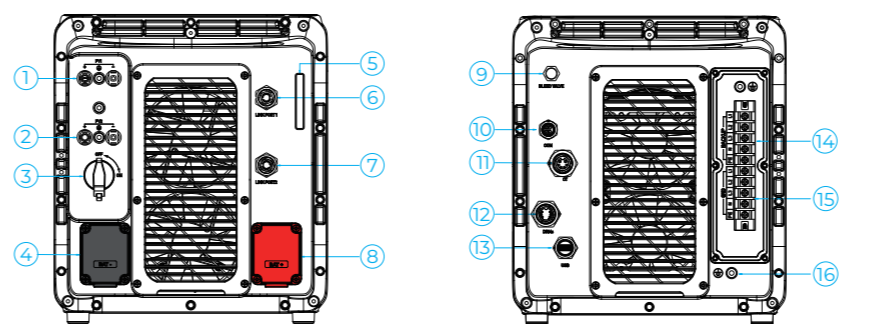
1. Огляд



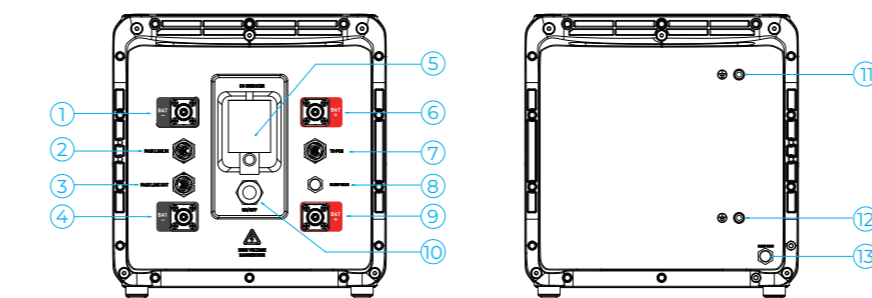
EP600



B500



1 Вхід СП1	5 Світлодіодний індикатор	9 Випускний клапан	13 Роз'єм USB
2 Вхід СП2	6 Сигнальний роз'єм 1	10 Роз'єм COM	14 Роз'єм навантаження
3 Перемикач постійного струму	7 Сигнальний роз'єм 2	11 Роз'єм для TC	15 Роз'єм мережі
4 Клема АКБ (-)	8 Клема АКБ (+)	12 Роз'єм DRM	16 Роз'єм заземлення



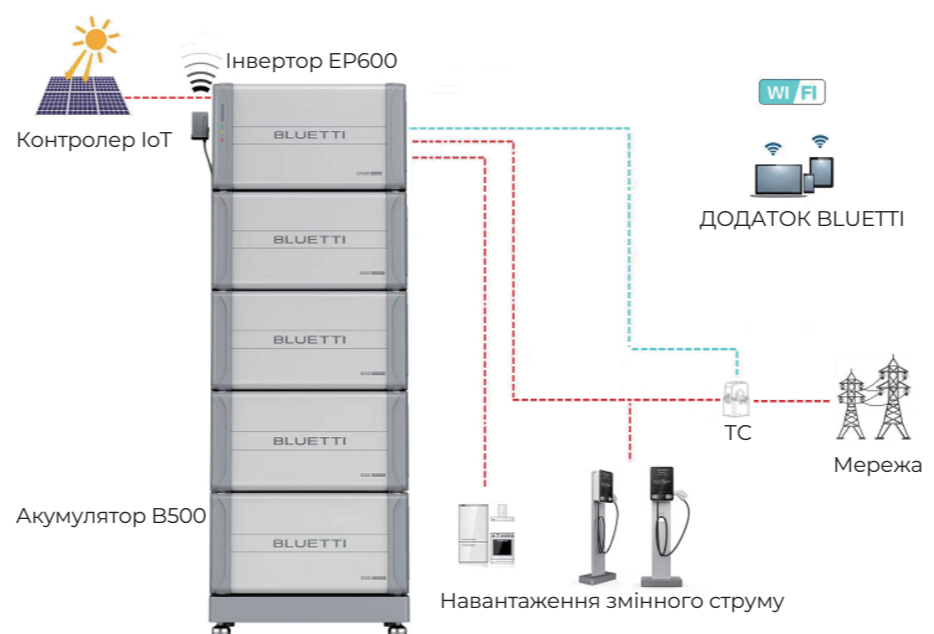
1 Клема АКБ (-) 1	6 Клема АКБ (+) 1	11 Роз'єм заземлення 1
2 Вхід для комплекту акумуляторів	7 Сигнальний роз'єм інвертора (вхідний)	12 Роз'єм заземлення 2
3 Вихід для комплекту акумуляторів	8 Випускний клапан 1	13 Випускний клапан 2
4 Клема АКБ (-) 2	9 Клема АКБ (+) 2	
5 Головний перемикач	10 Кнопка УВИМК/ВИМК	

2. Монтаж

2.1 Огляд

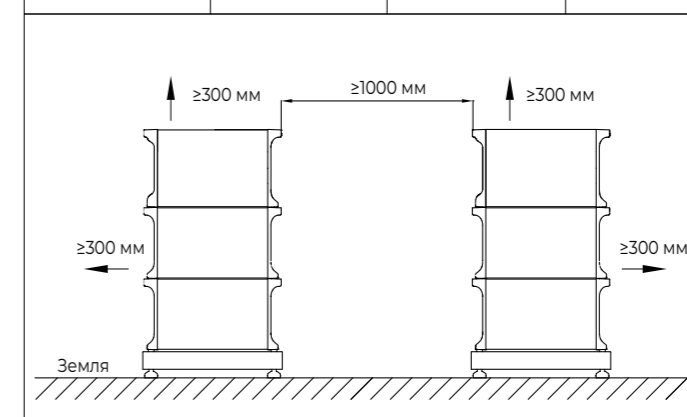
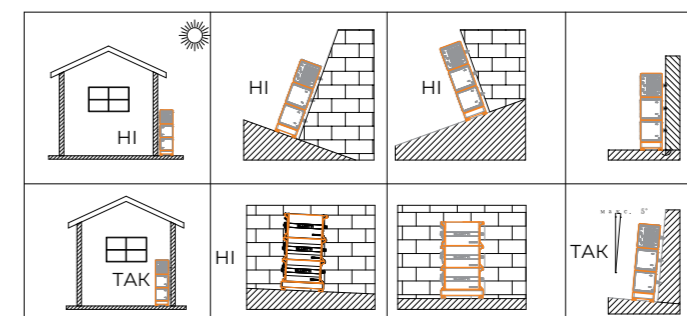
ПРИМІТКА. Лічильник призначено лише для системи накопичення енергії (СНЕ) EP600 із під'єднаним до мережі інвертором сонячної панелі (СП), який надається компанією BLUETTI безкоштовно.

1. Цей документ слугує лише коротким довідником з монтажу. Додаткові відомості див. в посібнику з монтажу.
2. Гарантія не поширюється на будь-які пошкодження обладнання, що виникли через порушення інструкції цього довідника.

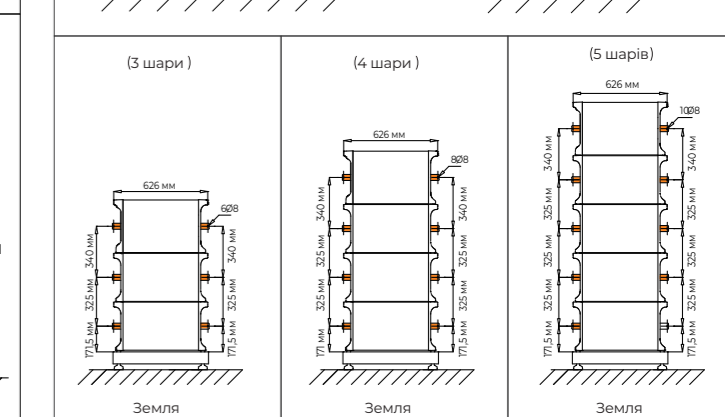
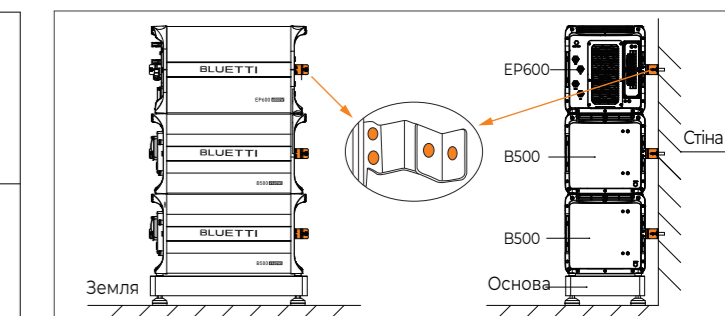


2. Монтаж

2.2 Вимоги до монтажу

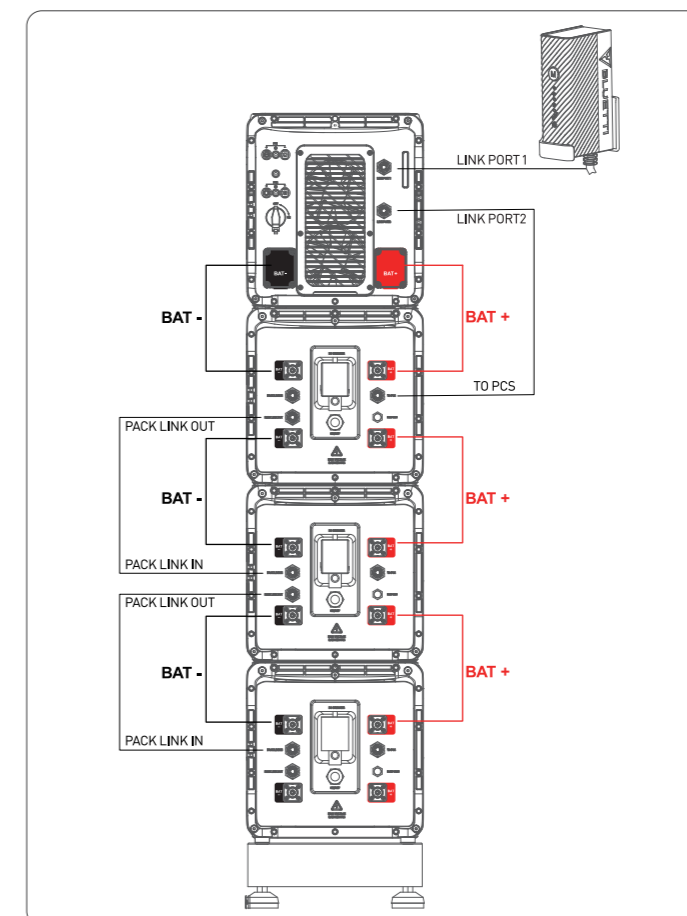


2.3 Кріплення до стіни

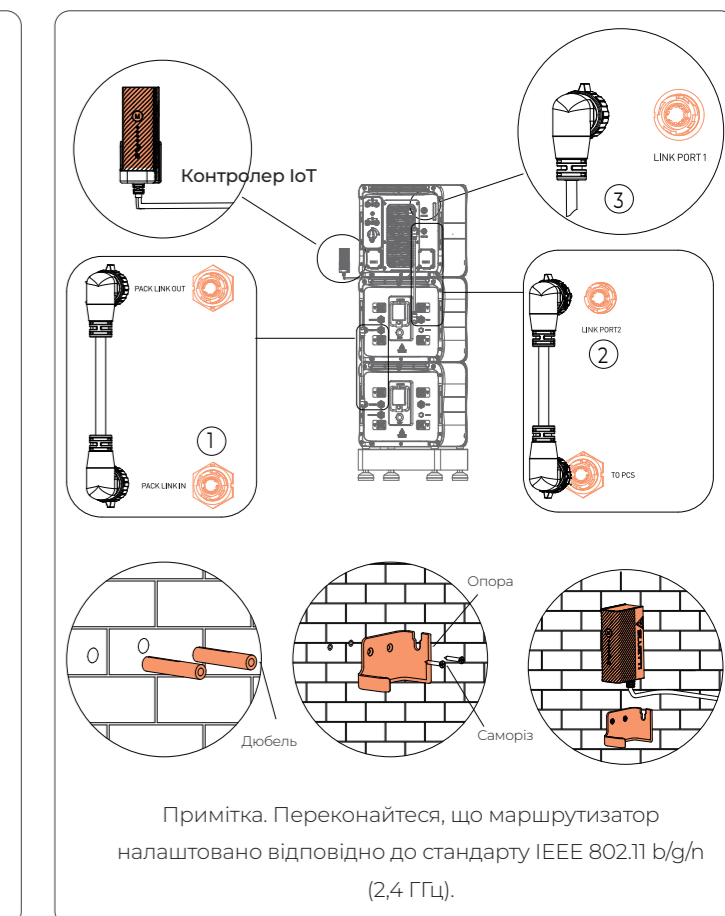


3. Під'єднання до електромережі

3.1 Огляд

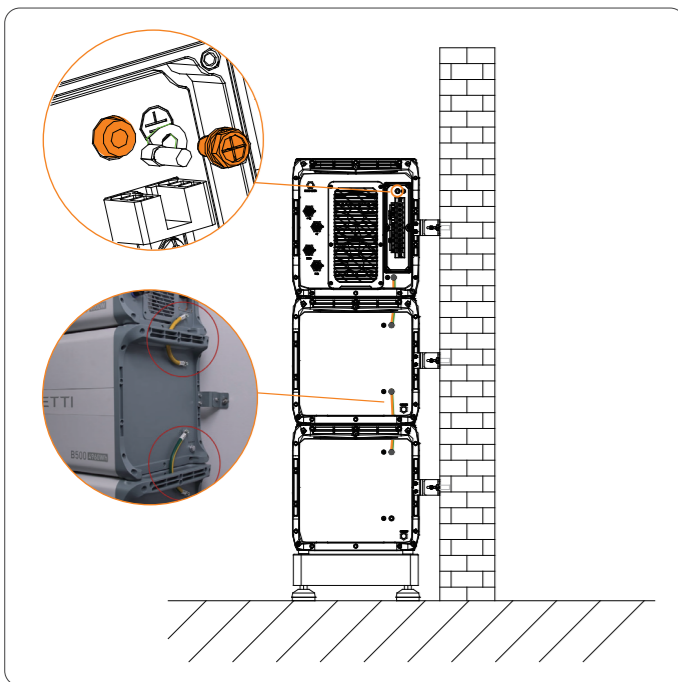


3.2 Під'єднання кабелю зв'язку

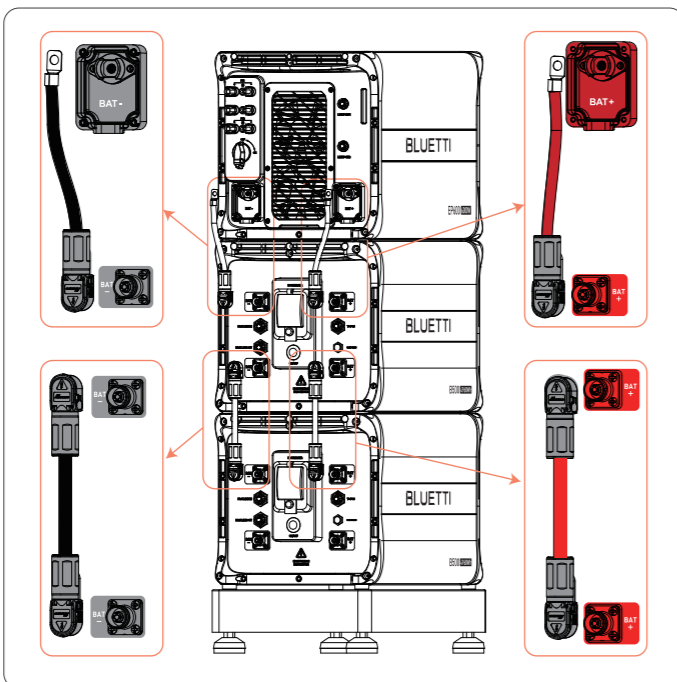


3. Під'єднання до електромережі

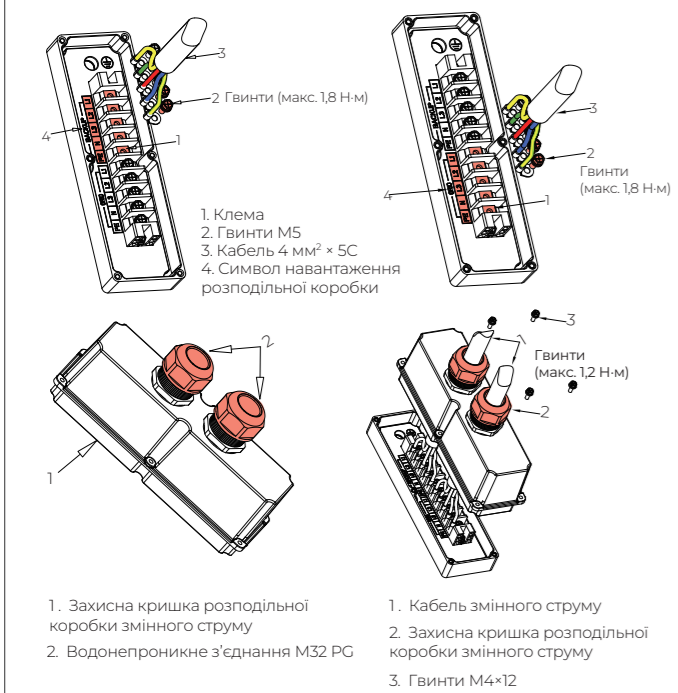
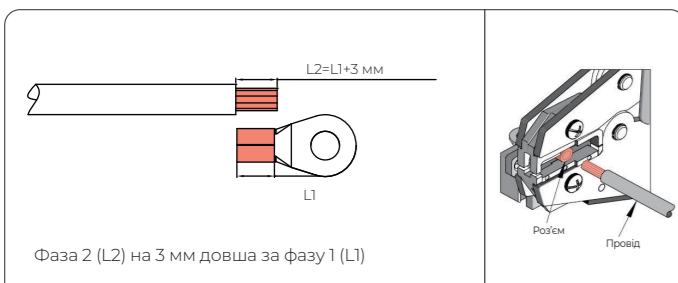
3.3 Під'єднання кабелів заземлення



3.5 Під'єднання кабелів живлення акумуляторів

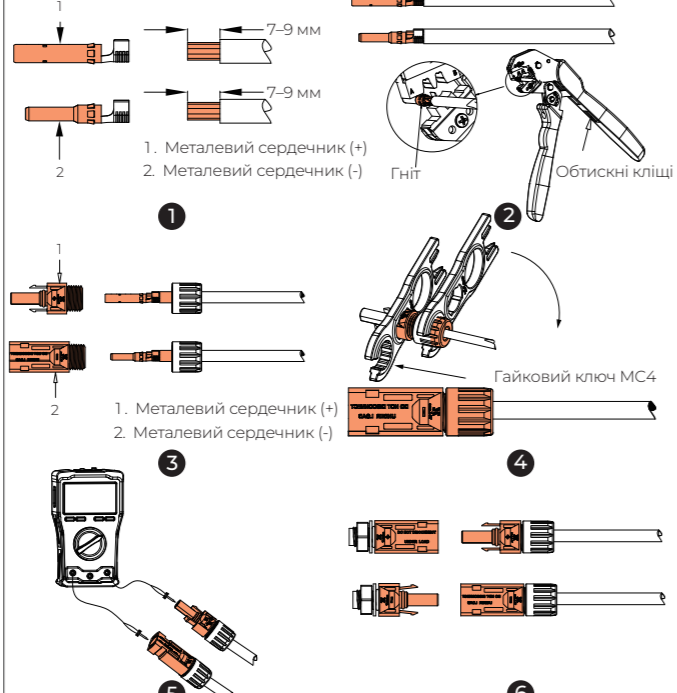
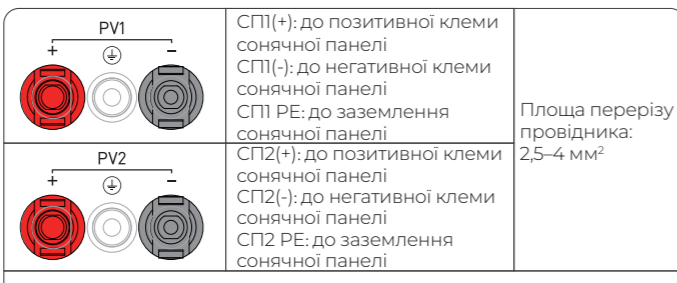


3.4 Під'єднання кабелів мережі й резервного живлення



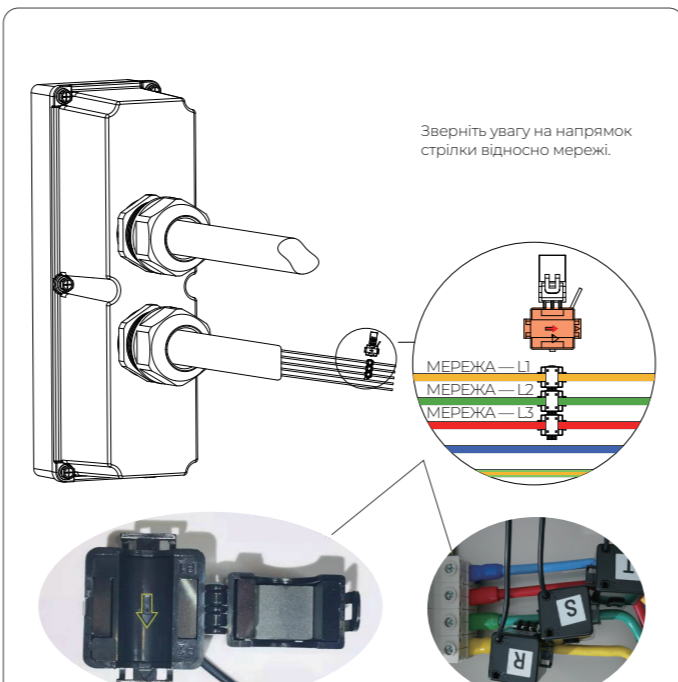
ПРИМІТКА. Заборонено під'єднувати кабелі мережі до інтерфейсу резервного живлення EP600.

3.6 Під'єднання кабелів сонячних панелей (СП)



ПРИМІТКА. Переконайтеся, що напруга холостого ходу в масиві сонячних панелей не перевищує 500 В.

3.7 Під'єднання трансформатора струму (ТС)



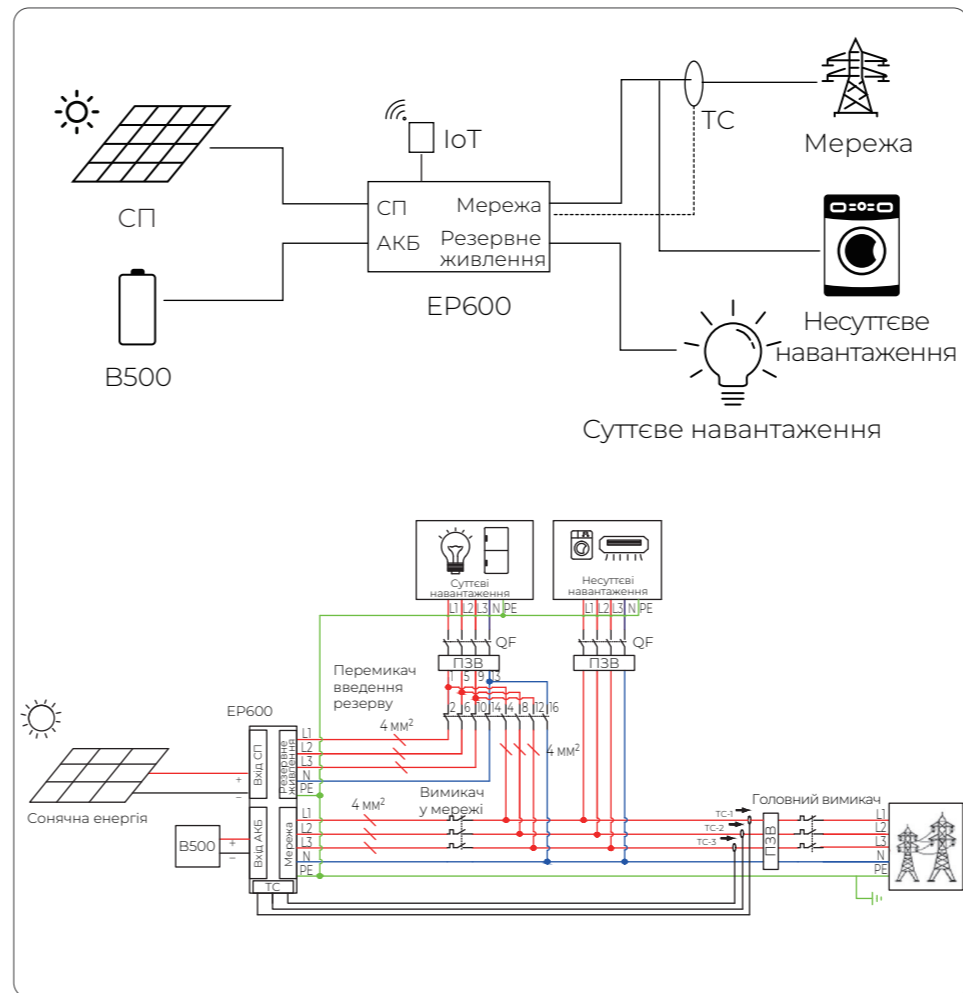
- ПРИМІТКА.
- Стрілка всередині ТС вказує на мережу.
 - Послідовність фаз: L1 — R, L2 — S, L3 — T.
 - ТС потрібно під'єднати до кабелів L1, L2 і L3 головного автоматичного вимикача мережі.

3.8 Установлення перемикача введення резерву

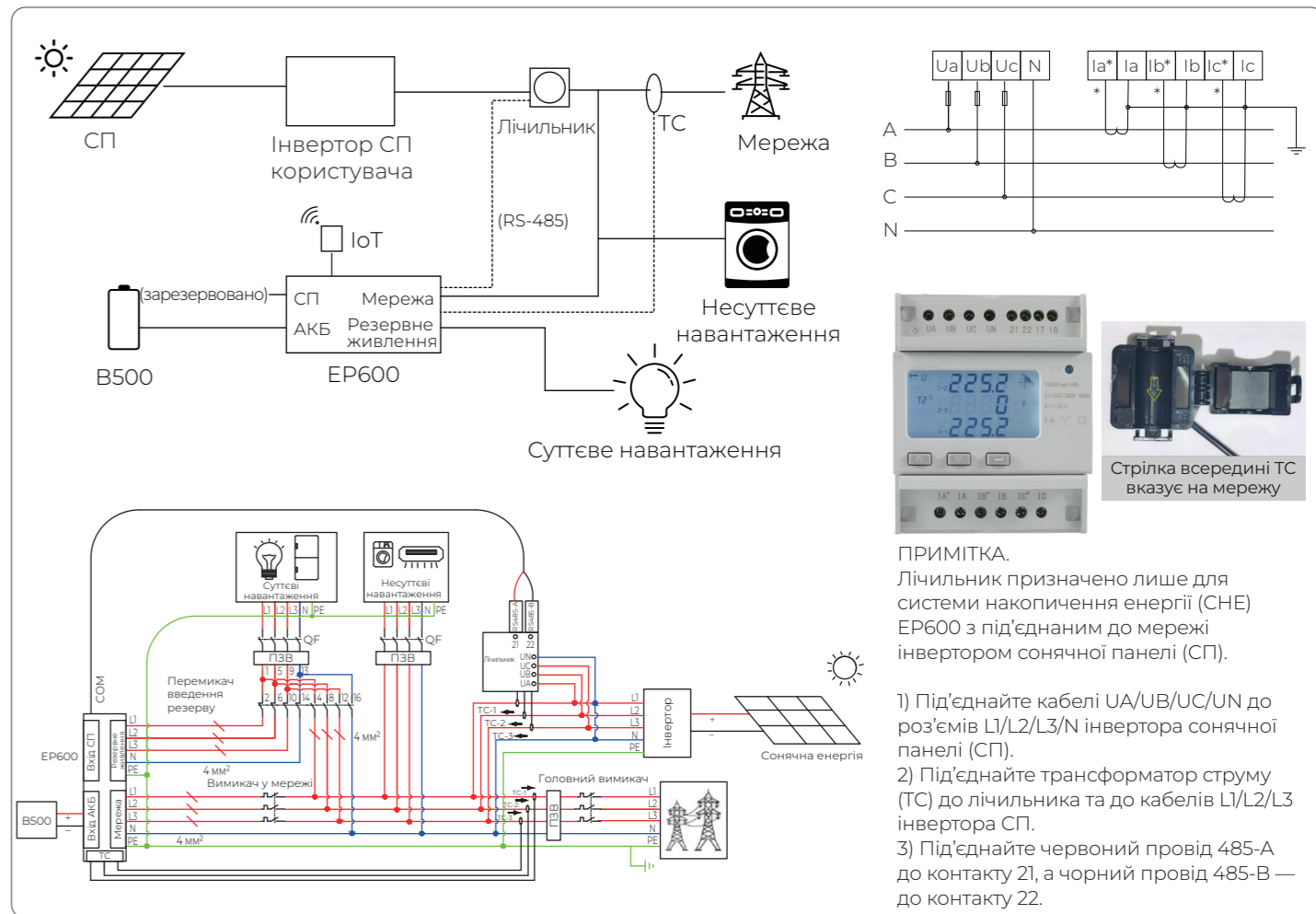
Провід	Перемикач введення резерву
Клема для резервного живлення EP600	L1 Контакт 2 L2 Контакт 6 L3 Контакт 10 N Контакт 14
Загальна мережа	L1 Контакт 4 L2 Контакт 8 L3 Контакт 12 N Контакт 16
Суттєві навантаження	L1 Контакт 1 L2 Контакт 5 L3 Контакт 9 N Контакт 13

- ПРИМІТКА.
- Нейтральний кабель від клеми для резервного живлення EP600 не можна під'єднувати до нейтрального кабелю загальної мережі.
 - Під'єдняйте проводи L1/L2/L3/N клеми для резервного живлення EP600 і загальної мережі до вхідної сторони перемикача введення резерву, а вихідну сторону — до контакту суттєвих навантажень.
 - Якщо мережа стабільна, переведіть перемикач у положення "II", щоб живити навантаження від загальної електромережі. В іншому разі переведіть перемикач у положення "I", щоб використовувати режим ДБЖ EP600 — він допоможе уникнути проблем у разі знеструмлення.
 - Якщо СНЕ EP600 не працює, переведіть перемикач у положення "II" і зверніться до служби підтримки BLUETTI.

3.9 Під'єднання до електромережі: режим 1 — з'єднання з джерелом постійного струму



3.10 Під'єднання до електромережі: режим 2 — з'єднання з джерелом змінного струму



ПРИМІТКА. Лічильник призначено лише для системи накопичення енергії (СНЕ) EP600 з під'єднанням до мережі інвертором сонячної панелі (СП).

- Під'єдняйте кабелі UA/UB/UC/UN до роз'ємів L1/L2/L3/N інвертора сонячної панелі (СП).
- Під'єдняйте трансформатор струму (ТС) до лічильника та до кабелів L1/L2/L3 інвертора СП.
- Під'єдняйте червоний провід 485-A до контакту 21, а чорний провід 485-B — до контакту 22.

4. Увімкнення живлення

- Увімкніть на EP600 автоматичні вимикачі постійного струму.
- Увімкніть на комплектах акумуляторів B500 автоматичні вимикачі постійного струму. Натисніть кнопку УВИМК/ВИМК на будь-якому акумуляторі й утримуйте її близько 3 секунд — зелений індикатор на кнопці почне світитися.
- Приблизно через 40 секунд індикатор на EP600 стане зеленим.
- Увімкніть автоматичні вимикачі змінного струму, під'єднані до клеми мережі EP600.
- Увімкніть живлення системи через додаток BLUETTI.
- Перевірте напругу на клемі для резервного живлення.
- Увімкніть автоматичні вимикачі змінного струму, під'єднані до роз'єму навантаження EP600.
- Перевірте роботу системи EP600 в додатку.



Світлодіодний індикатор

- Зелений: робота
- Помаранчевий: помилка
- Червоний: несправність

Стан	Робота (зелений індикатор)	Помилка (помаранчевий індикатор)	Несправність (червоний індикатор)
Без помилки та несправності	світиться	/	/
Помилка без несправності	світиться	світиться	/
Несправність без помилки	/	/	світиться
Помилка й несправність	/	світиться	світиться

5. Контактна інформація

EU REP

Компанія: POWEROAK GmbH
Адреса: Lise-Meitner-Str. 14 28816 Stuhr Germany
Пошта: logi@bluetti.de



info@artline.ua



https://artline.ua



0800331006

UKR REP

Компанія: ARTLINE
м. Київ, вул. Кирилівська, 104А



@artline.ua



@ARTLINE computers



@ARTLINEPC

P/N17.0307.0097-00A0