

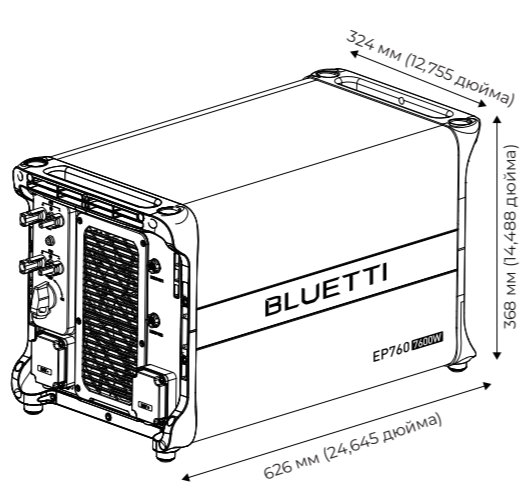


BLUETTI

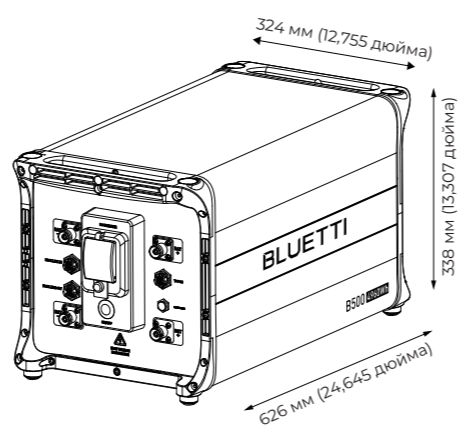
BLUETTI EP760

Короткий довідник

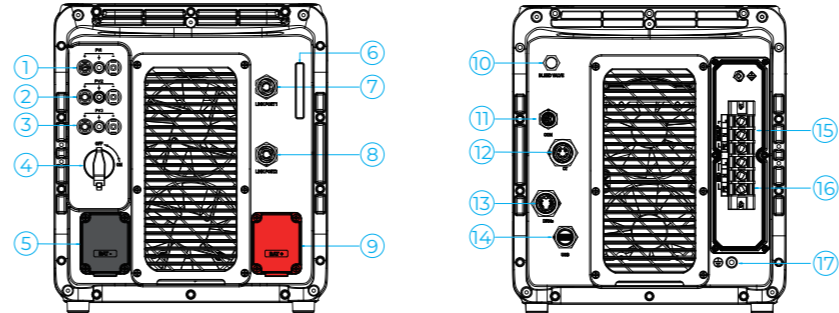
1. Огляд



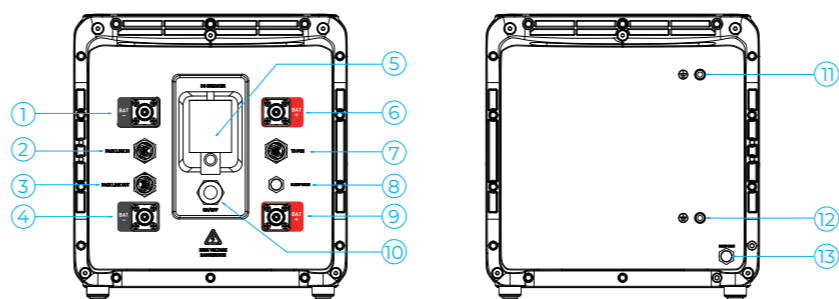
EP760



B500



1 Вхід СП 1	6 Світлодіодний індикатор	10 Випускний клапан	14 Роз'єм USB
2 Вхід СП 2	7 РОЗ'ЄМ ДЛЯ З'ЄДНАННЯ 1	11 Роз'єм COM	15 Роз'єм навантаження
3 Вхід СП 3	8 РОЗ'ЄМ ДЛЯ З'ЄДНАННЯ 2	12 Роз'єм для ТС	16 Роз'єм мережі
4 Перемикач постійного струму	9 Клема АКБ (+)	13 Роз'єм DRM	17 Роз'єм заземлення
5 Клема АКБ (-)			

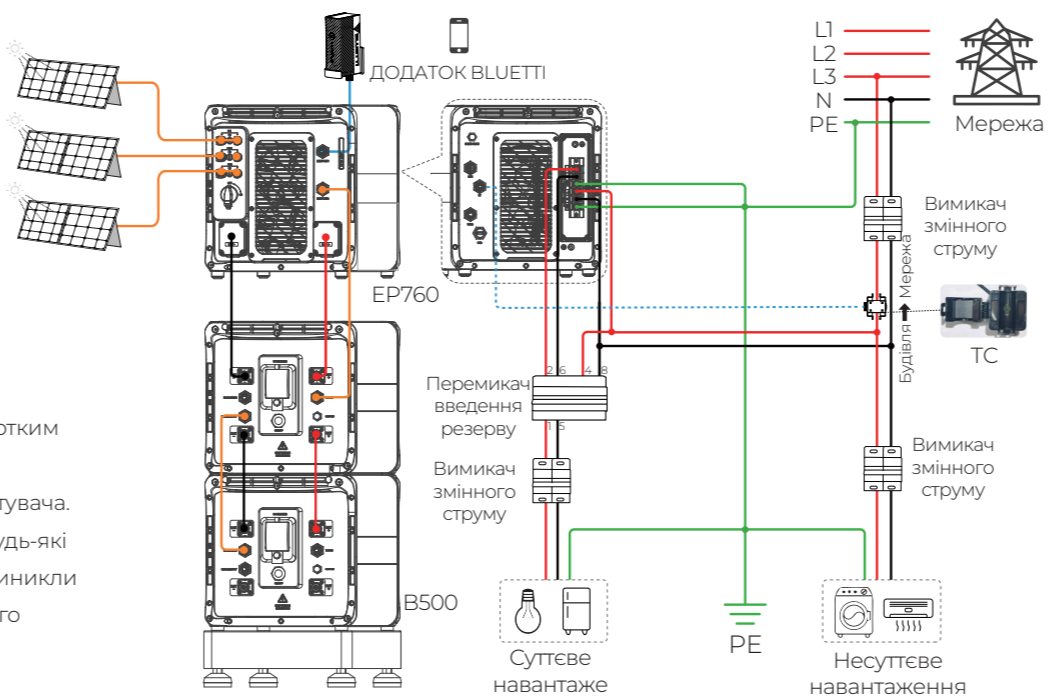


1 Клема АКБ (-) 1	6 Клема АКБ (+) 1	11 Роз'єм заземлення 1
2 Вхід для комплекту акумуляторів	7 Сигнальний роз'єм інвертора (вхідний)	12 Роз'єм заземлення 2
3 Вихід для комплекту акумуляторів	8 Випускний клапан 1	13 Випускний клапан 2
4 Клема АКБ (-) 2	9 Клема АКБ (+) 2	
5 Головний перемикач	10 Кнопка УВИМК/ВИМК	

2. Монтаж

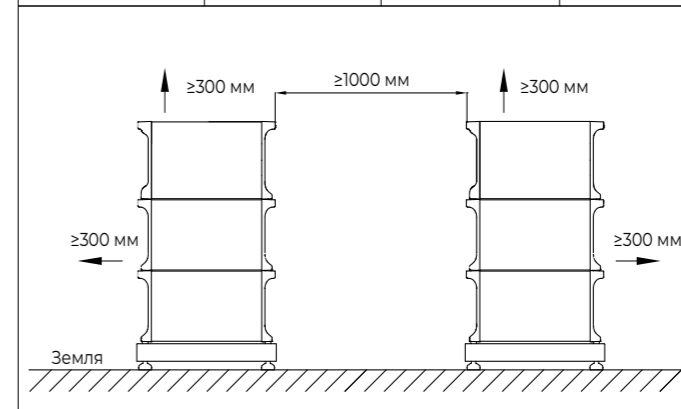
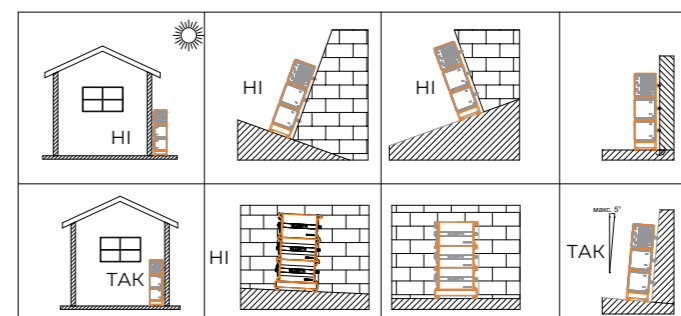
2.1 Огляд

- Цей документ слугує лише коротким довідником з монтажу. Додаткові відомості див. в посібнику користувача.
- Гарантія не поширюється на будь-які пошкодження обладнання, що виникли через порушення інструкцій цього довідника.

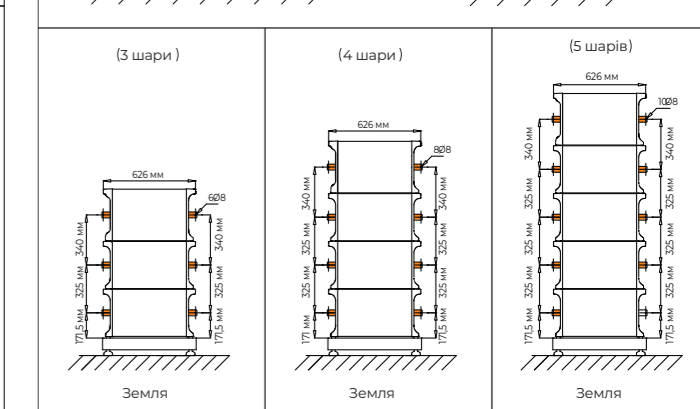
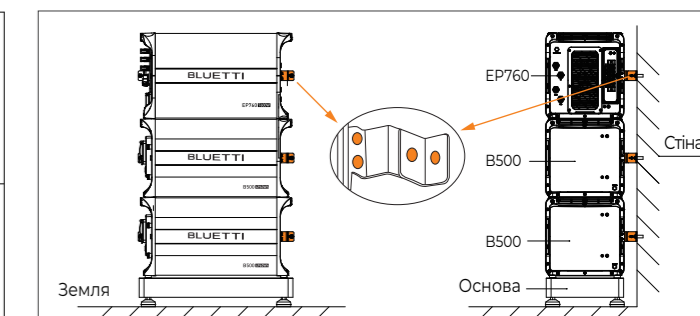


2. Монтаж

2.2 Вимоги до монтажу

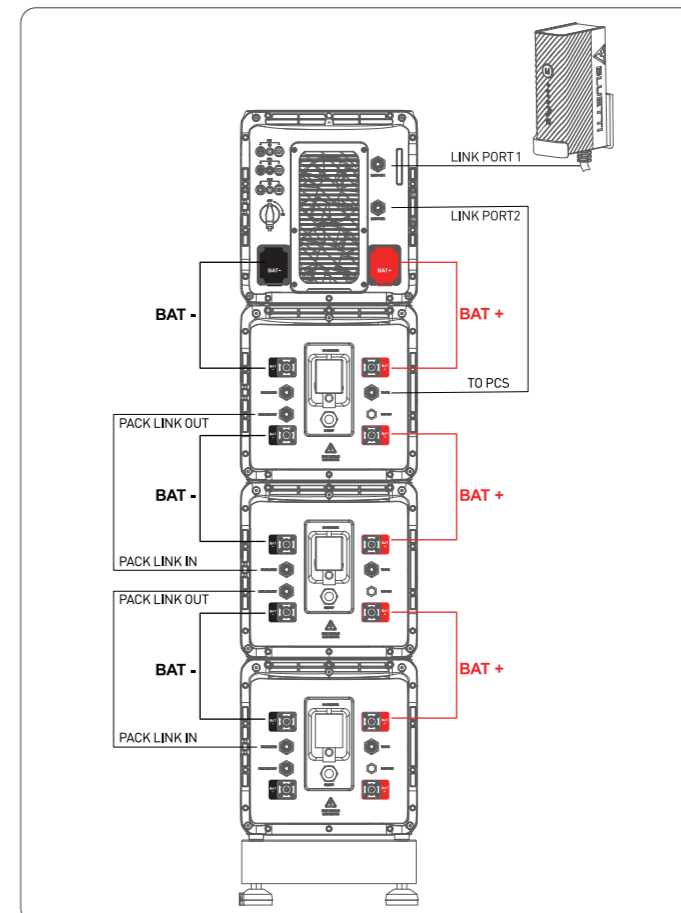


2.3 Кріплення до стіни

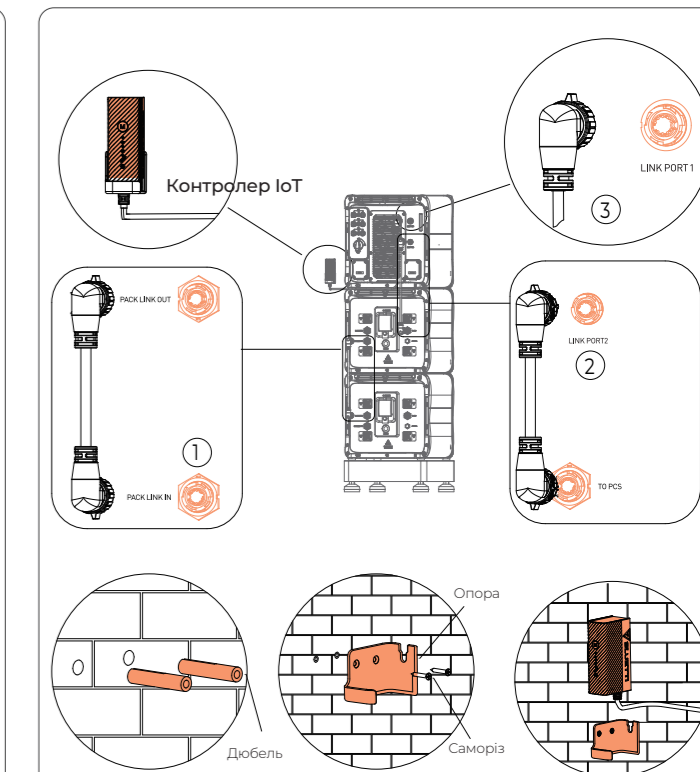


3. Під'єднання до електромережі

3.1 Огляд



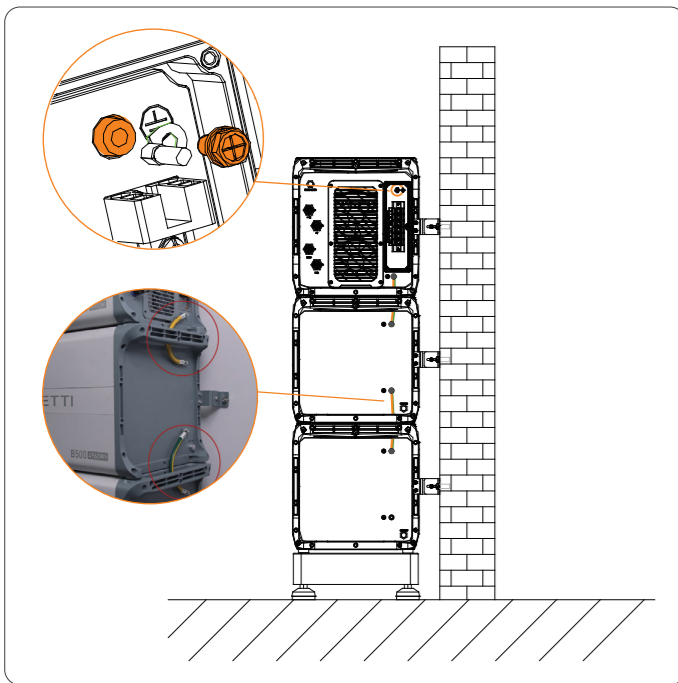
3.2 Під'єднання кабелю зв'язку



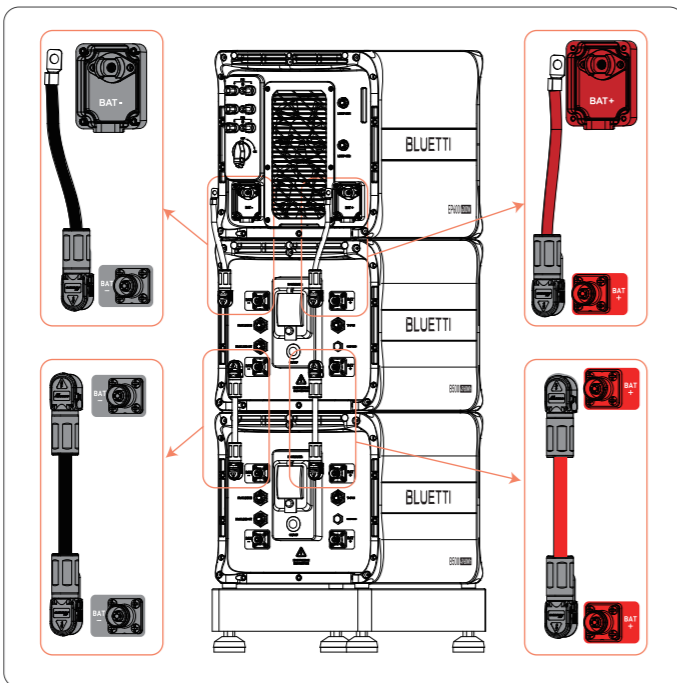
Примітка. Переконайтеся, що маршрутизатор налаштовано відповідно до стандарту IEEE 802.11 b/g/n (2,4 ГГц).

3. Під'єднання до електромережі

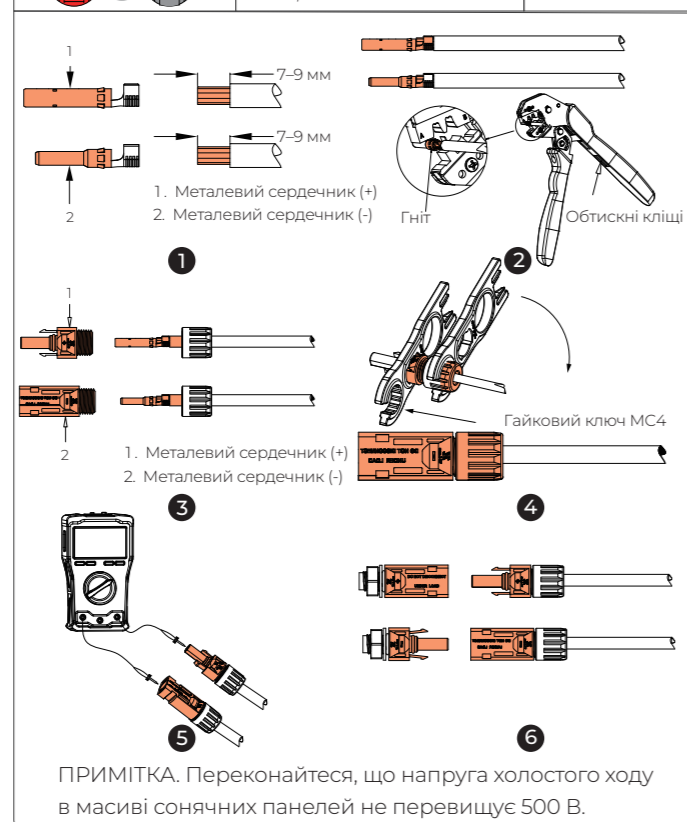
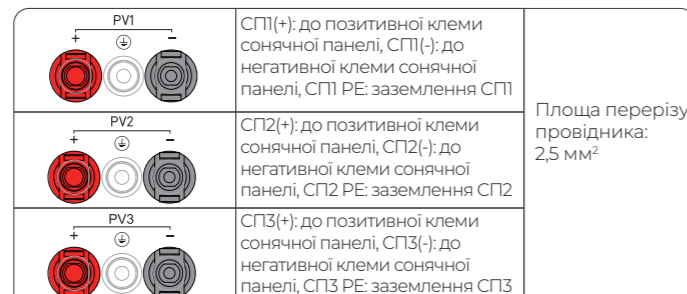
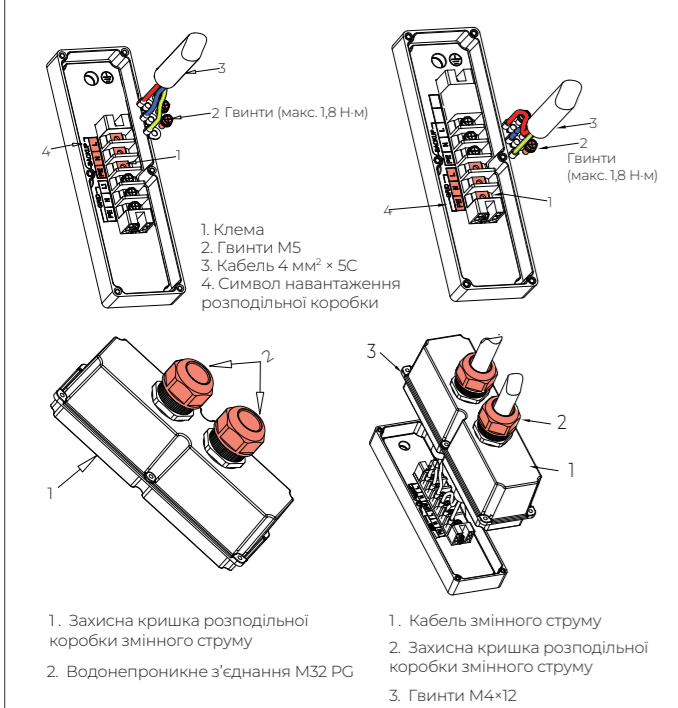
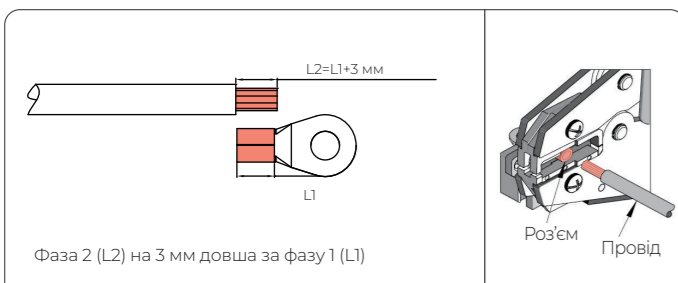
3.3 Під'єднання кабелів заземлення



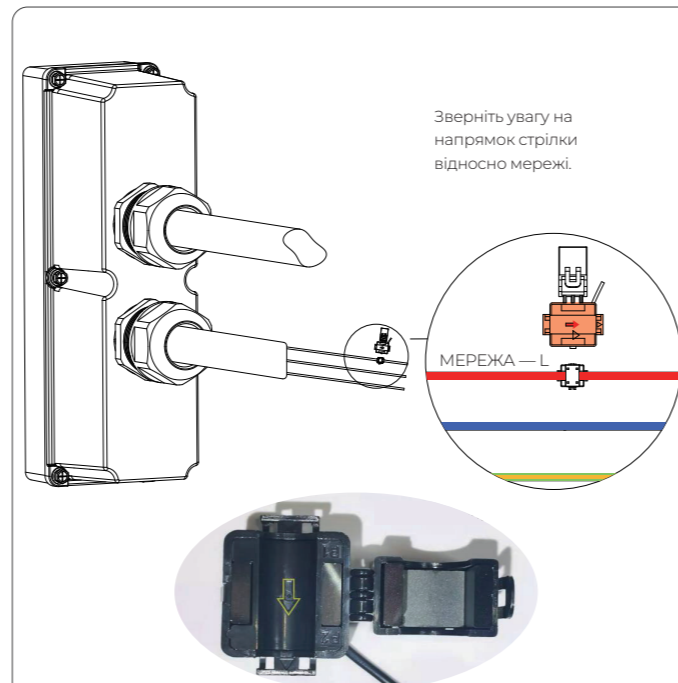
3.5 Під'єднання кабелів живлення акумуляторів



3.4 Під'єднання кабелів мережі й резервного живлення 3.6 Під'єднання кабелів сонячних панелей (СП)



3.7 Під'єднання трансформатора струму (ТС)



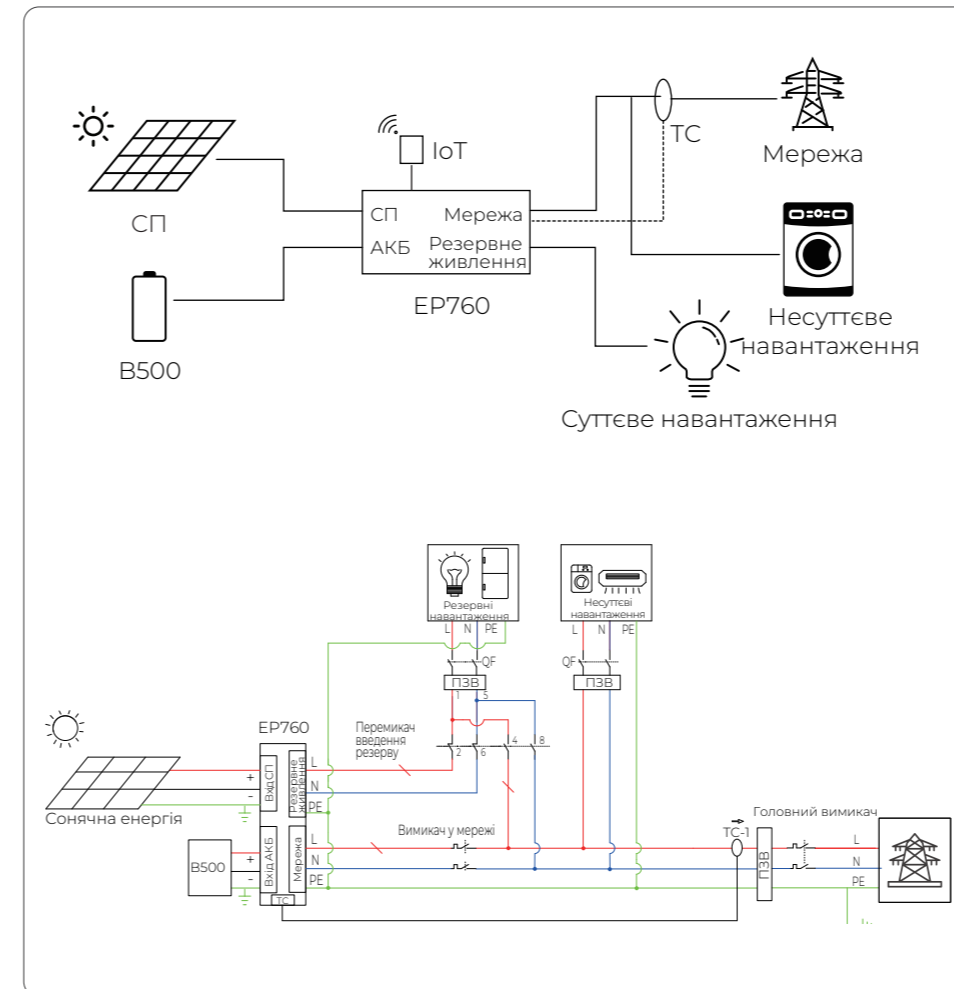
ПРИМІТКА.
1. Стрілка всередині ТС вказує на мережу.
2. Послідовність фаз: L1 — R, L2 — S, L3 — T.
3. ТС потрібно під'єднати до кабелів L1, L2 і L3 головного автоматичного вимикача мережі.

3.8 Установлення перемикача введення резерву SFT240

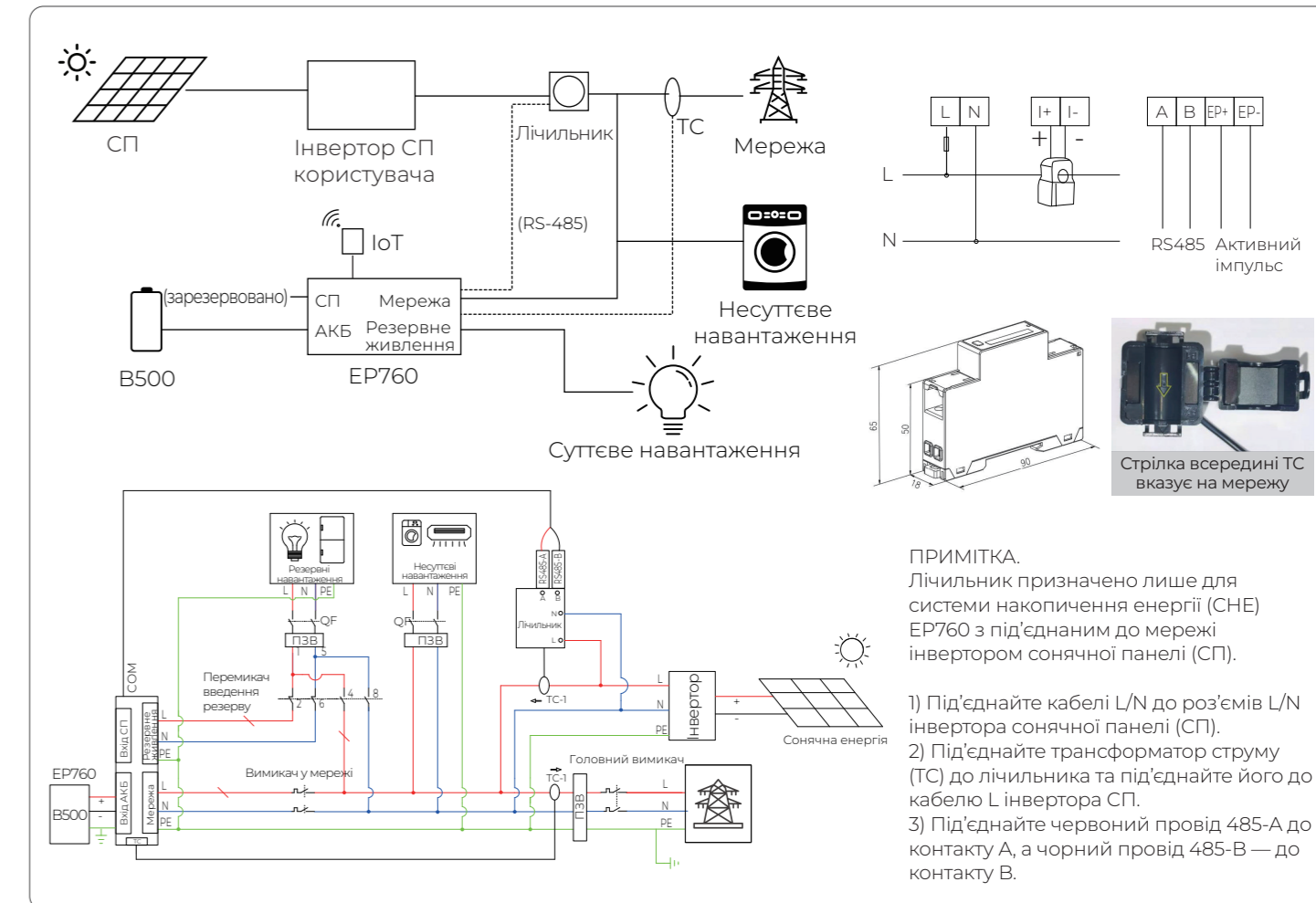
	Провід	Перемикач введення резерву
Клема для резервного живлення EP760	L	Контакт 2
	N	Контакт 6
Загальна мережа	L	Контакт 4
	N	Контакт 8
Суттєві навантаження	L	Контакт 1
	N	Контакт 5

ПРИМІТКА.
1. Нейтральний кабель від клеми для резервного живлення EP760 не можна під'єднувати до нейтрального кабелю загальної мережі.
2. Під'єднайте проводи L/N клеми для резервного живлення EP760 і загальної мережі до вхідної сторони перемикача введення резерву, а вихідну сторону — до контакту суттєвих навантажень.
3. Якщо мережа стабільна, переведіть перемикач у положення "II", щоб живити навантаження від загальної електромережі. В іншому разі переведіть перемикач у положення "I", щоб використовувати режим ДБЖ EP760 — він допоможе уникнути проблем у разі знеструмлення.
4. Якщо СНЕ EP760 не працює, переведіть перемикач у положення "II" і зверніться до служби підтримки BLUETTI.

3.9 Під'єднання до електромережі: режим 1 — з'єднання з джерелом постійного струму



3.10 Під'єднання до електромережі: режим 2 — з'єднання з джерелом змінного струму



ПРИМІТКА.
Лічильник призначено лише для системи накопичення енергії (СНЕ) EP760 з під'єднанням до мережі інвертором сонячної панелі (СП).

- 1) Під'єднайте кабелі L/N до роз'ємів L/N інвертора сонячної панелі (СП).
- 2) Під'єднайте трансформатор струму (ТС) до лічильника та під'єднайте його до кабелю L інвертора СП.
- 3) Під'єднайте червоний провід 485-A до контакту А, а чорний провід 485-B — до контакту В.

4. Увімкнення живлення

- Крок 1. Увімкніть на EP760 автоматичні вимикачі постійного струму.
- Крок 2. Увімкніть на комплектах акумуляторів B500 автоматичні вимикачі постійного струму. Натисніть кнопку УВІМК/ВИМК на будь-якому акумуляторі B500 та утримуйте її, поки індикатор на кнопці не почне світитися зеленим.
- Крок 3. Зачекайте близько 40 секунд, поки індикатор інвертора не почне світитися зеленим.
- Крок 4. Увімкніть автоматичні вимикачі змінного струму, під'єднані до клеми мережі інвертора.
- Крок 5. Увімкніть живлення системи через додаток BLUETTI. Додаткові відомості див. в інструкціях до додатку BLUETTI.
- Крок 6. Перевірте вихідну напругу на клеми для резервного живлення.
- Крок 7. Увімкніть автоматичні вимикачі змінного струму, під'єднані до клеми для резервного живлення інвертора.
- Крок 8. Перевірте стан системи EP760 в додатку.



Стан	Робота (зелений індикатор)	Помилка (помаранчевий індикатор)	Несправність (червоний індикатор)
Без помилки та несправності	світиться	/	/
Помилка без несправності	світиться	світиться	/
Несправність без помилки	/	/	світиться
Помилка й несправність	/	світиться	світиться

5. Контактна інформація

EU REP

Компанія: POWEROAK GmbH
Адреса: Lise-Meitner-Str. 14 28816 Stuhr Germany
Пошта: logi@bluetti.de

UKR REP

Компанія: ARTLINE
м. Київ, вул. Кирилівська, 104А

info@artline.ua
 https://artline.ua
 0800331006
 @artline.ua
 @ARTLINE computers
 @ARTLINEPC

P/N17.0307.0097-00A0